

Технический паспорт, инструкция по монтажу и техническому обслуживанию
для специалистов

Газовый конденсационный котел

Logamax plus

GB172i-30 K | GB172i-35 | GB172i-42

Buderus

Внимательно прочитать перед монтажом и техническим обслуживанием.



0010005913-003

6720888665 (2021/10) RU/BY/KZ/UZ



Содержание

1	Пояснения условных обозначений и указания по безопасности	4
1.1	Пояснения условных обозначений	4
1.2	Общие указания по технике безопасности	4
2	Информация об изделии	6
2.1	Комплект поставки	6
2.2	Декларация о соответствии	6
2.3	Условия хранения, срок службы	6
2.4	Информация о соответствии нормам ЕС и требованиям Технических Регламентов ЕАЭС	6
2.5	Идентификация изделия	6
2.6	Обзор типов	6
2.7	Размеры и минимальные расстояния	7
2.8	Обзор котла	8
3	Инструкции	10
4	Отвод дымовых газов	10
4.1	Разрешённые комплектующие для отвода дымовых газов	10
4.2	Монтажные условия	10
4.2.1	Основные требования	10
4.2.2	Расположение смотровых люков	10
4.2.3	Дымовая труба в шахте	10
4.2.4	Вертикальный отвод дымовых газов	11
4.2.5	Горизонтальный отвод дымовых газов	12
4.2.6	Подсоединение раздельных труб	12
4.2.7	Подача воздуха/отвод дымовых газов на фасаде	12
4.3	Длины труб отвода дымовых газов	13
4.3.1	Допустимые длины труб отвода дымовых газов	13
4.3.2	Положение длин труб при подключении одного котла к дымовой трубе	15
4.3.3	Определение длин труб отвода дымовых газов при подключении нескольких котлов к одной дымовой трубе	19
5	Монтаж	20
5.1	Условия	20
5.2	Вода для заполнения и подпитки	20
5.3	Котлы GB172i-...: подключение отдельного расширительного бака	21
5.4	Котлы GB172i-... К: проверка объёма расширительного бака	22
5.5	Подготовка котла к монтажу	22
5.6	Монтаж котла	23
5.7	Заполнение системы и проверка отсутствия протечек	24
5.8	Работа без бака-водонагревателя	25
6	Подключение к электросети	26
6.1	Общие указания	26
6.2	Подключение котла	26
6.3	Установка внешнего пульта управления	26
6.4	Подключение дополнительного оборудования	26
7	Работы, выполненные на этапе "Ввод в эксплуатацию"	28

7.1	Панель управления	28
7.2	Включение котла	29
7.3	Включение отопления	29
7.3.1	Включение/выключение отопления	29
7.3.2	Установка максимальной температуры подающей линии	29
7.4	Настройка приготовления горячей воды	30
7.4.1	Включение/выключение горячего водоснабжения	30
7.4.2	Регулировка температуры горячей воды	30
7.5	Включение летнего режима вручную	31
7.6	Установка ручного режима	31
8	Прекращение эксплуатации	32
8.1	Выключение котла	32
8.2	Применение защиты от замерзания	32
9	Термическая дезинфекция	32
9.1	Управление через котёл	32
9.1.1	Котлы GB172i-...	32
9.1.2	Котлы GB172i-... К	32
9.2	Управление через пульт управления с программой ГВС (котлы GB172i-...)	32
10	Настройки в сервисном меню	33
10.1	Работа с сервисным меню	33
10.2	Информация на дисплее	34
10.3	Меню 1: общие настройки	34
10.4	Меню 2: настройки конкретного котла	35
10.5	Меню 3: предельные значения параметров котла	38
10.6	Тест: настройки функционального теста	38
10.7	Восстановление первоначальных установок	38
11	Проверка настройки газа	39
11.1	Переналадка на другой вид газа	39
11.2	Проверка и регулировка соотношения газ-воздух	39
11.3	Проверка сетевого давления газа	41
12	Замеры дымовых газов	41
12.1	Режим "Трубочист"	41
12.2	Испытание на герметичность системы отвода дымовых газов	41
12.3	Измерение СО в дымовых газах	42
13	Охрана окружающей среды и утилизация	42
14	Дополнительные требования к условиям хранения, транспортирования и реализации	42
14.1	Транспортирование	42
14.2	Хранение	42
14.3	Правила и условия реализации	42
14.4	Сведения об ограничениях в использовании технического средства с учетом его предназначения для работы в жилых, коммерческих или производственных зонах	43
15	Дополнительные требования к условиям хранения, транспортирования и реализации	43

15.1	Транспортирование	43	19	Приложение	63
15.2	Хранение	43	19.1	Протокол пуска котла в эксплуатацию	63
15.3	Правила и условия реализации	43	19.2	Электрические соединения	65
15.4	Сведения об ограничениях в использовании технического средства с учетом его предназначения для работы в жилых, коммерческих или производственных зонах ..	44	19.3	Технические характеристики	66
16	Контрольные осмотры и техническое обслуживание	45	19.4	Ток ионизации	69
16.1	Указания по безопасности для контрольных осмотров и технического обслуживания	45	19.5	Состав конденсата	69
16.2	Вызов последней сохранённой неисправности	46	19.6	Характеристики датчиков	70
16.3	Котлы GB172i-.. К: проверка пластинчатого теплообменника	46	19.7	КИМ	71
16.4	Котлы GB172i-.. К: проверка сетчатого фильтра в трубе холодной воды	46	19.8	Отопительная кривая	71
16.5	Проверка электродов	46	19.9	Поле характеристик насоса отопительного контура	71
16.6	Проверка горелки	47	19.10	Параметры для теплопроизводительности	72
16.7	Проверка и очистка теплообменника	47	19.10.1	GB172i-30 К	72
16.8	Чистка конденсатного сифона	49	19.10.2	GB172i-35	73
16.9	Проверка обратного клапана (защита от обратного потока дымовых газов) в смесительном устройстве	49	19.10.3	GB172i-42	74
16.10	Проверка расширительного бака	49			
16.11	Регулирование рабочего давления в отопительной системе	50			
16.12	Демонтаж автоматического воздухоотводчика	50			
16.13	Проверка двигателя 3-ходового клапана	50			
16.14	Демонтаж 3-ходового клапана	50			
16.15	Проверка газовой арматуры	50			
16.16	Демонтаж газовой арматуры	51			
16.17	Демонтаж блока управления	51			
16.18	Проверка электрической проводки	52			
16.19	Контрольный список работ для осмотров и технического обслуживания	53			
17	Индикация рабочих сообщений и неисправностей	54			
17.1	Общие	54			
17.2	Таблица рабочих сообщений и неисправностей	55			
17.3	Неисправности, не показываемые на дисплее	60			
18	Гарантийный талон	61			

1 Пояснения условных обозначений и указания по безопасности

1.1 Пояснения условных обозначений

Предупреждения

Выделенные слова в начале предупреждения обозначают вид и степень тяжести последствий, наступающих в случае непринятия мер безопасности.

Следующие слова определены и могут применяться в этом документе:



ОПАСНО

ОПАСНОСТЬ означает получение тяжёлых, вплоть до опасных для жизни травм.



ОСТОРОЖНО

ОСТОРОЖНО означает возможность получения тяжёлых, вплоть до опасных для жизни травм.



ВНИМАНИЕ

ВНИМАНИЕ означает, что возможны травмы лёгкой и средней тяжести.

УВЕДОМЛЕНИЕ

УВЕДОМЛЕНИЕ означает, что возможно повреждение оборудования.

Важная информация



Важная информация без каких-либо опасностей для человека и оборудования обозначается приведённым здесь знаком информации.

Другие знаки

Показание	Пояснение
▶	Действие
→	Ссылка на другое место в инструкции
•	Перечисление/список
–	Перечисление/список (2-ой уровень)

Таб. 1

1.2 Общие указания по технике безопасности

⚠ Указания для целевой группы

Настоящая инструкция предназначена для специалистов по монтажу газового, водопроводного, отопительного оборудования и электротехники. Выполняйте указания, содержащиеся во всех инструкциях. Несоблюдение инструкций может привести к

повреждению оборудования и травмам людей вплоть до угрозы их жизни.

- ▶ Перед монтажом прочитайте инструкции по монтажу, сервисному обслуживанию и вводу в эксплуатацию (теплогенератора, регулятора отопления, насосов и т. п.).
- ▶ Соблюдайте правила техники безопасности и обращайтесь внимание на предупреждающие надписи.
- ▶ Соблюдайте национальные и региональные предписания, технические нормы и правила.
- ▶ Документируйте выполняемые работы.

⚠ Применение по назначению

Изделие можно применять только для нагрева теплоносителя в закрытых системах отопления и горячего водоснабжения.

Любое другое использование считается применением не по назначению. Исключается любая ответственность за повреждения, возникшие в результате применения не по назначению.

⚠ Действия при запахе газа

При утечке газа существует опасность взрыва. При запахе газа действуйте следующим образом.

- ▶ Не допускайте образования искр и огня:
 - Не курите, не пользуйтесь зажигалками и спичками.
 - Не трогайте электрические выключатели, не вынимайте электрические вилки из розеток.
 - Не пользуйтесь телефонами и электрическими звонками.
- ▶ Перекройте подачу газа главным запорным краном или краном на газовом счётчике.
- ▶ Откройте окна и двери.
- ▶ Предупредите жильцов и покиньте здание.
- ▶ Не допускайте проникновения в здание посторонних лиц.
- ▶ Находясь вне здания, позвоните в пожарную охрану, полицию и на предприятие газоснабжения.

⚠ Опасность для жизни из-за отравления дымовыми газами

При утечке дымовых газов существует угроза для жизни.

- ▶ Следите за тем, чтобы трубы отвода дымовых газов и уплотнения не были повреждены.

⚠ Опасность для жизни из-за отравления дымовыми газами при недостаточном сгорании

При утечке дымовых газов существует угроза для жизни. Если трубы дымовых газов повреждены или негерметичны, а также при появлении запаха газа соблюдайте следующие правила поведения.

- ▶ Перекройте подачу топлива.
- ▶ Откройте окна и двери.
- ▶ При необходимости предупредите жильцов и покиньте здание.
- ▶ Не допускайте проникновения в здание посторонних лиц.
- ▶ Незамедлительно устраняйте повреждения труб отвода дымовых газов.
- ▶ Обеспечьте подачу воздуха для горения.
- ▶ Не уменьшайте и не перекрывайте приточные и вытяжные вентиляционные отверстия в дверях, окнах и стенах.
- ▶ Также обеспечьте достаточную подачу воздуха для горения при монтаже котлов в помещениях, где уже установлено другое оборудование, такое как вытяжные вентиляторы, кухонные вытяжки, кондиционеры с отводом отработанного воздуха на улицу и др.
- ▶ При недостаточной подаче воздуха для горения запрещается принимать оборудование в эксплуатацию.

⚠ Монтаж, пуск в эксплуатацию и техническое обслуживание

Монтаж, пуск в эксплуатацию и техническое обслуживание разрешается выполнять только специалистам сервисного предприятия, имеющим разрешение на выполнение таких работ.

- ▶ При эксплуатации с забором воздуха из помещения: обеспечьте, чтобы помещение, где установлено оборудование, соответствовало требованиям по вентиляции.
- ▶ Запрещается ремонтировать, обрабатывать или деактивировать элементы, которые влияют на безопасность.
- ▶ Используйте только оригинальные запасные части.
- ▶ Проверьте отсутствие утечек газа после работ с газовым оборудованием.

⚠ Работы с электрикой

Работы с электрикой разрешается выполнять только квалифицированному персоналу по системам электроснабжения.

Перед работами с электрооборудованием:

- ▶ Отключите сетевое напряжение на всех фазах и обеспечьте защиту от случайного включения.
- ▶ Проверьте отсутствие напряжения.
- ▶ Пользуйтесь электрическими схемами других частей установки.

⚠ Передача пользователю

При передаче оборудования обучите пользователя правилам эксплуатации отопительной системы и сообщите ему условия эксплуатации.

- ▶ Обучите пользователя правилам эксплуатации отопительной системы и обратите особое внимание на меры безопасности, относящиеся к данному оборудованию.
- ▶ В частности, поясните следующие правила:
 - Вносить изменения в конструкцию и выполнять ремонтные работы разрешается только сертифицированным специализированным предприятиям.
 - Для обеспечения безопасной эксплуатации с соблюдением правил охраны окружающей среды необходимо не реже одного раза в год проверять состояние оборудования, производить чистку и мероприятия по техобслуживанию.
- ▶ Укажите на возможные последствия (опасность возникновения несчастных случаев, в т. ч. со смертельным исходом, риск повреждения оборудования), которые могут возникать при невыполнении или ненадлежащем выполнении проверок, работ по чистке и техобслуживанию оборудования.
- ▶ Укажите на опасность, связанную с наличием монооксида углерода (CO), и порекомендуйте использовать детекторы угарного газа.
- ▶ Передайте пользователю инструкции по монтажу и эксплуатации и укажите на необходимость в обеспечении сохранности этих инструкций.

2 Информация об изделии

2.1 Комплект поставки

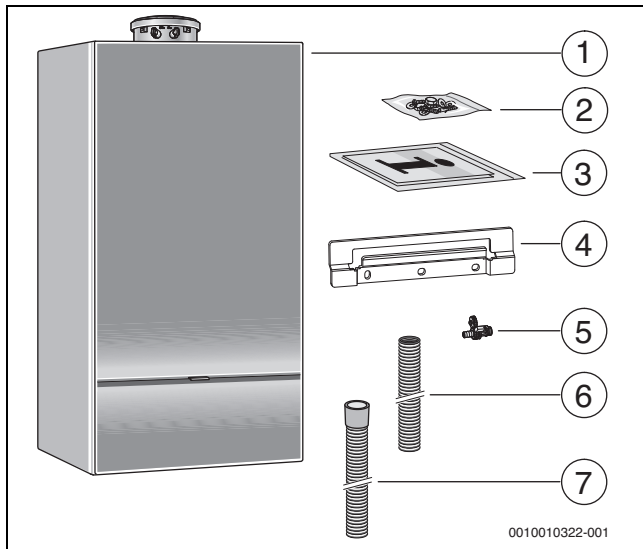


Рис. 1 Комплект поставки

- [1] Газовый конденсационный котёл
- [2] Крепёжный материал (винты с принадлежностями)
- [3] Комплект документации
- [4] Планка для подвески
- [5] Кран для заполнения и слива
- [6] Шланг для предохранительного клапана (отопительный контур)
- [7] Шланг для слива конденсата

2.2 Декларация о соответствии

EAC Это оборудование по своей конструкции и рабочим характеристикам соответствует Евразийского таможенного союза.

Маркировка EAC подтверждает соответствие изделия всем обязательным к применению правовым нормам, которые предусматривают нанесение этой маркировки.

Номер сертификата соответствия техническому регламенту таможенного союза: RU C-TR.АД85.В.00331/21

Срок действия сертификата соответствия техническому регламенту таможенного союза: с 26.02.2020 по 26.02.2026

Информация о сертификационном органе, оформившем сертификат соответствия: Орган по сертификации Общества с ограниченной ответственностью "ПромСтандарт".

Место нахождения и адрес места осуществления деятельности: 119119, РОССИЯ, город Москва, проспект Ленинский, дом 42, корпус 1-2-3, комнаты 15-22

115054, РОССИЯ, город Москва, улица Дубининская, дом 33Б.

Аттестат аккредитации регистрационный номер RA.RU.11АД85 выдан 20.10.2017.

2.3 Условия хранения, срок службы

Условия хранения продукции в закрытых помещениях с естественной вентиляцией, с относительной влажностью не более 80 %, при температуре от 0 °С до + 50 °С. Срок хранения – 2 года, срок службы не менее 15 лет при соблюдении требований, указанных в инструкциях по эксплуатации и монтажу, включая периодические регламентные работы.

2.4 Информация о соответствии нормам ЕС и требованиям Технических Регламентов ЕАЭС

Этот котёл соответствует действующим требованиям европейских норм и правил 2016/426 EU , 92/42/EWG, 2014/35/EU , 2014/30/EU и имеет сертификат соответствия ЕС конструктивного образца.

Применимые технические регламенты Таможенного Союза

- ТР ТС 004/2011 - О безопасности низковольтного оборудования
- ТР ТС 016/2011 - О безопасности аппаратов, работающих на газообразном топливе
- ТР ТС 020/2011 - Электромагнитная совместимость технических средств

2.5 Идентификация изделия

Заводская табличка

Заводская табличка содержит данные о мощности, допусках и серийный номер изделия. Расположение заводской таблички приведено в обзоре котла.

Заводская табличка

Заводская табличка содержит данные о мощности, допусках, дате изготовления (месяц и год) и серийный номер котла. Расположение заводской таблички приведено в обзоре котла.

Дополнительная заводская табличка

Дополнительная заводская табличка содержит наименование изделия и наиболее важные его характеристики. Она находится снаружи котла, на одном из хорошо доступных мест.

2.6 Обзор типов

Котёл GB172i- .. это газовый конденсационный котёл со встроенным насосом отопительного контура и 3-ходовым клапаном для подключения бака-водонагревателя.

Котёл GB172i-.. Котлы К представляют собой газовые конденсационные котлы со встроенным насосом отопительного контура, 3-ходовым клапаном и пластинчатым теплообменником для отопления и приготовления горячей воды по проточному принципу.

Тип	№ заказа
GB172i-30 KH	7 736 900 840
GB172i-30 KW H	7 736 900 902
GB172i-35 H	7 736 900 842
GB172i-35 W H	7 736 900 903
GB172i-42 H	7 736 900 843
GB172i-42 W H	7 736 900 904

Таб. 2 Обзор типов

2.7 Размеры и минимальные расстояния

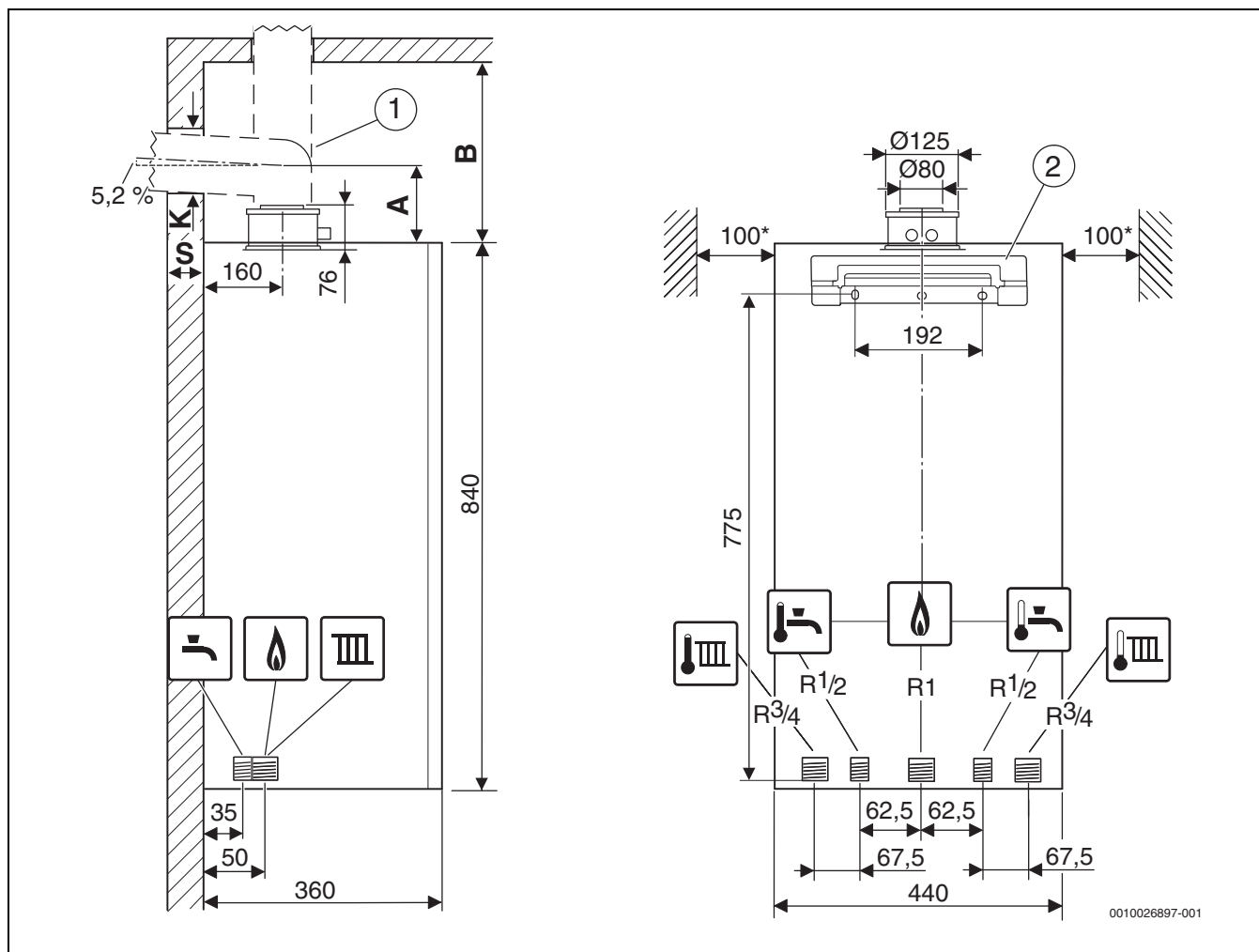


Рис. 2 Размеры и минимальные расстояния (мм)

- [1] Компоненты системы отвода дымовых газов
- [2] Монтажная планка для подвески
- * Рекомендуется
- A Расстояние от верхнего края котла до оси горизонтальной трубы отвода дымовых газов
- B Расстояние от верхнего края котла до потолка
- K Диаметр отверстия в стене
- S Толщина стены

Толщина стены S	Диаметр K [мм] для Ø компонентов системы отвода дымовых газов [мм]	
	Ø 80	Ø 80/125
15–24 см	110	155
24–33 см	115	160
33–42 см	120	165
42–50 см	145	170

Таб. 3 Толщина стены S в зависимости от диаметра компонентов системы отвода дымовых газов

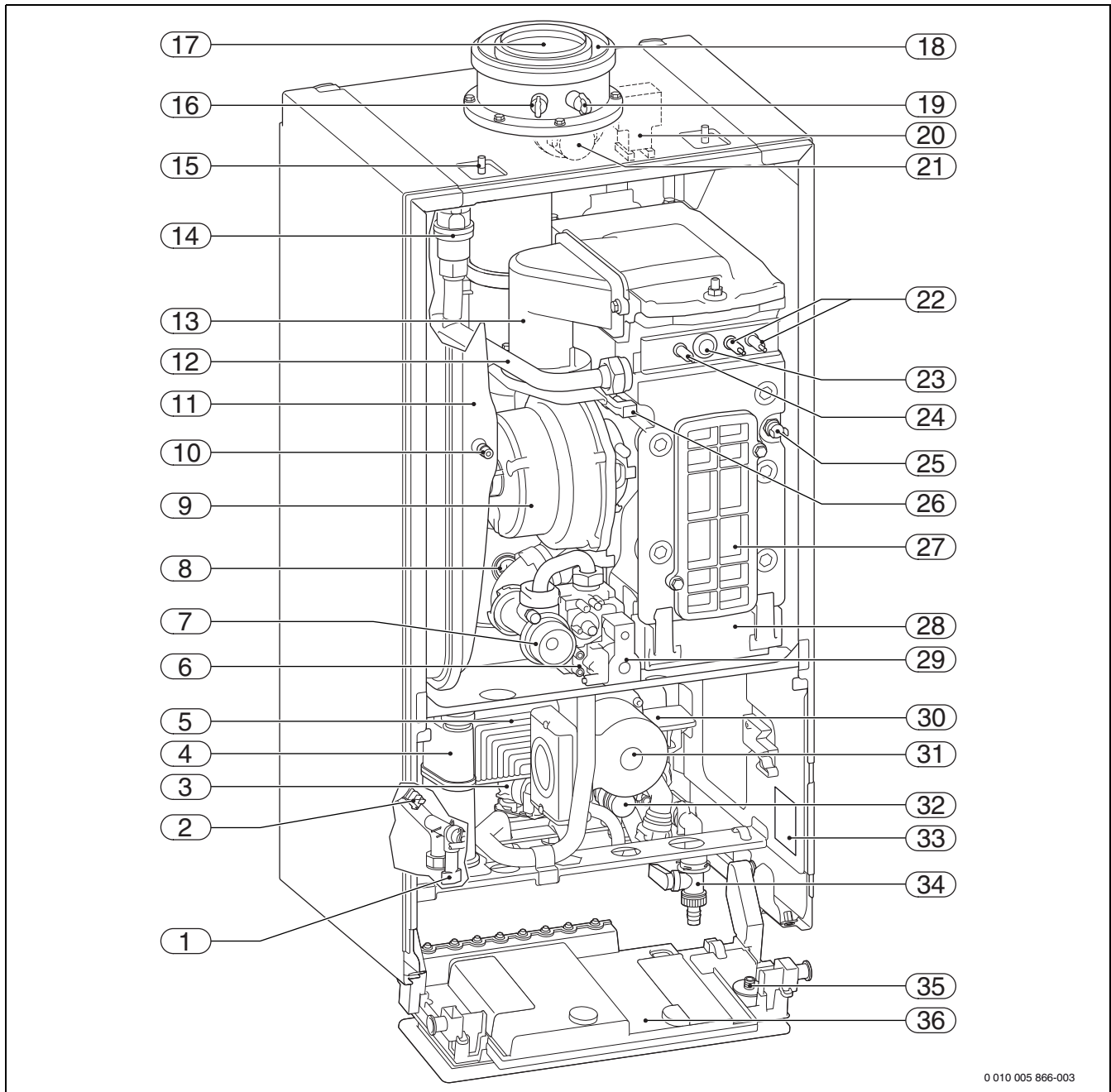
Компоненты системы отвода дымовых газов для горизонтальной трубы отвода дымовых газов		A [мм]
	Ø 80/80 мм Раздельное подключение труб Ø 80/80 мм, 2 колена 87° Ø 80 мм	208
	Ø 80/125 мм угловое соединение Ø 80/125 мм	114

Таб. 4 Расстояние A в зависимости от компонентов системы отвода дымовых газов

Компоненты системы отвода дымовых газов для вертикальной трубы отвода дымовых газов		B [мм]
	Ø 80/125 мм Адаптер Ø 80/125 мм	≥ 250
	Ø 80/80 мм Раздельное подключение труб Ø 80/80 мм	≥ 310
	Ø 80 мм Переходник Ø 80 мм с подводом воздуха для горения	≥ 310

Таб. 5 Расстояние B в зависимости от компонентов системы отвода дымовых газов

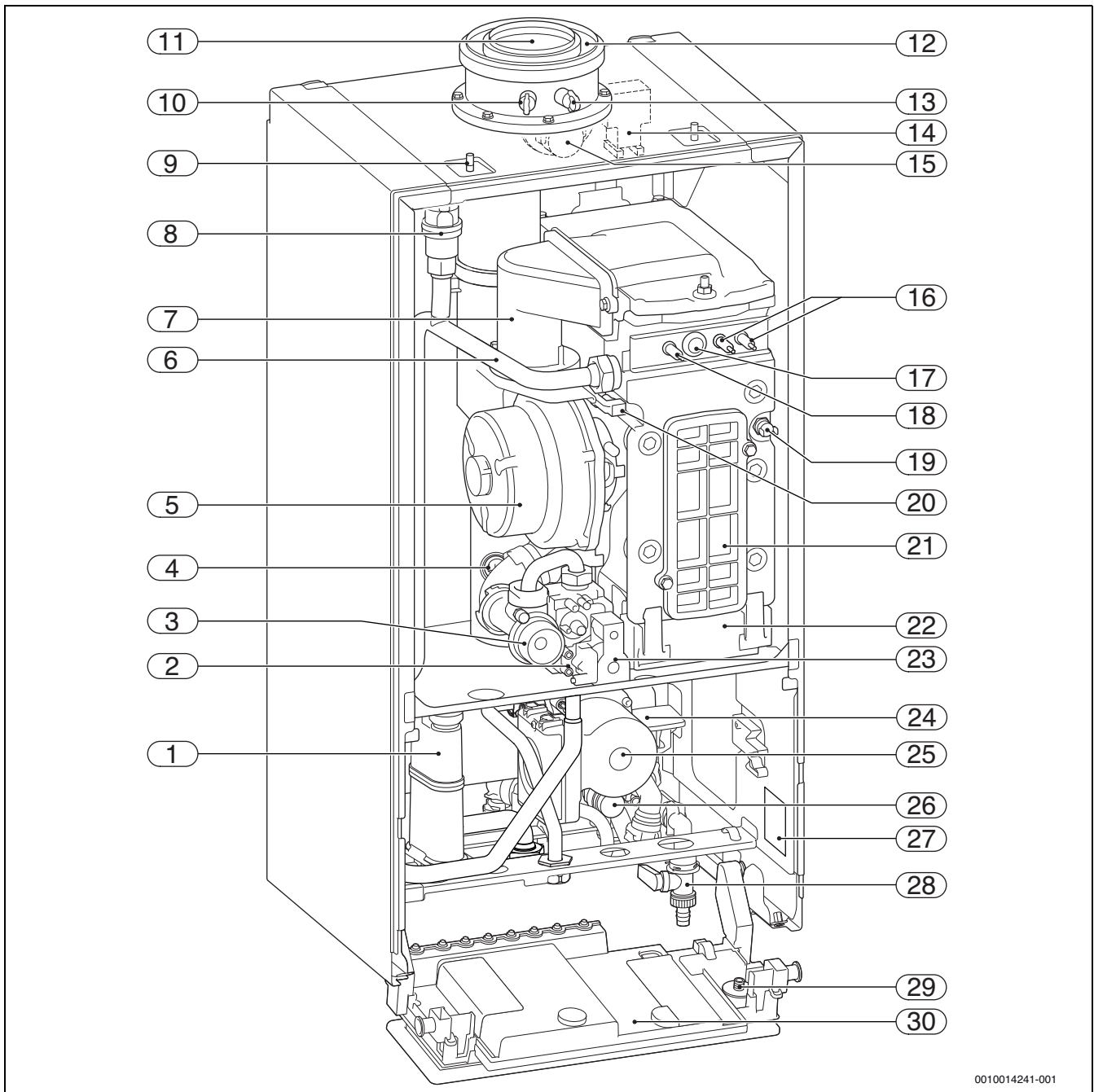
2.8 Обзор котла



0 010 005 866-003

Рис. 3 Обзор GB172i... К

- | | |
|--|--|
| [1] Кран подпитки | [18] Межтрубный зазор для подачи воздуха для горения |
| [2] Датчик температуры горячей воды | [19] Штуцер для измерения воздуха для горения |
| [3] Турбина | [20] Запальный трансформатор |
| [4] Конденсатный сифон | [21] Дифференциальное реле давления |
| [5] Пластинчатый теплообменник | [22] Запальные электроды |
| [6] Штуцер для измерения подаваемого давления газа | [23] Смотровое стекло |
| [7] Регулировочная форсунка | [24] Электрод контроля пламени |
| [8] Ограничитель температуры дымовых газов | [25] Ограничитель температуры котловой воды |
| [9] Вентилятор | [26] Датчик температуры подающей линии |
| [10] Ниппель для измерения давления и заполнения азотом расширительного бака | [27] Крышка смотрового люка |
| [11] Расширительный бак | [28] Конденсатная ванна |
| [12] Подающая линия отопления | [29] Газовая арматура |
| [13] Смесительное устройство с защитой от обратного потока дымовых газов (обратный клапан) | [30] 3-ходовой клапан |
| [14] Автоматический воздухоотводчик | [31] Насос отопительного контура |
| [15] Штифт крепления | [32] Предохранительный клапан (отопительный контур) |
| [16] Штуцер для измерения дымовых газов | [33] Заводская табличка |
| [17] Труба отвода дымовых газов | [34] Кран для заполнения и слива |
| | [35] Манометр |
| | [36] Блок управления |



0010014241-001

Рис. 4 Обзор GB172i-..

- | | |
|---|---|
| [1] Конденсатный сифон | [19] Ограничитель температуры котловой воды |
| [2] Штуцер для измерения подаваемого давления газа | [20] Датчик температуры подающей линии |
| [3] Регулировочная форсунка | [21] Крышка смотрового люка |
| [4] Ограничитель температуры дымовых газов | [22] Конденсатная ванна |
| [5] Вентилятор | [23] Газовая арматура |
| [6] Подающая линия отопления | [24] 3-ходовой клапан |
| [7] Смесительное устройство с защитой от обратного потока дымовых газов (обратный клапан) | [25] Насос отопительного контура |
| [8] Автоматический воздухоотводчик | [26] Предохранительный клапан (отопительный контур) |
| [9] Штифт крепления | [27] Заводская табличка |
| [10] Штуцер для измерения дымовых газов | [28] Кран для заполнения и слива |
| [11] Труба отвода дымовых газов | [29] Манометр |
| [12] Межтрубный зазор для подачи воздуха для горения | [30] Блок управления |
| [13] Штуцер для измерения воздуха для горения | |
| [14] Запальный трансформатор | |
| [15] Дифференциальное реле давления | |
| [16] Запальные электроды | |
| [17] Смотровое стекло | |
| [18] Электрод контроля пламени | |

3 Инструкции

Для правильного монтажа и эксплуатации котла соблюдайте все действующие национальные и региональные инструкции, технические нормы и правила.

Документ 6720807972 содержит информацию о действующих инструкциях. Для его просмотра пользуйтесь поиском документов на нашем сайте в Интернете. Интернет-адрес приведен на обратной стороне этой инструкции.

4 Отвод дымовых газов

4.1 Разрешённые комплектующие для отвода дымовых газов

Комплектующие для отвода дымовых газов являются составной частью допуска СЕ для котла. Поэтому разрешается применять только предлагаемые изготовителем оригинальные комплектующие для отвода дымовых газов.

- Комплектующие для отвода дымовых газов: концентрическая труба Ø 80/125 мм
- Комплектующие для отвода дымовых газов: отдельная труба Ø 80 мм

Обозначения и номера артикулов оригинальных комплектующих системы отвода дымовых газов приведены в общем каталоге.

4.2 Монтажные условия

4.2.1 Основные требования

- ▶ Пользуйтесь инструкциями на элементы системы отвода дымовых газов.
- ▶ При наличии баков-водонагревателей учитывайте их размеры при монтаже элементов системы отвода дымовых газов.
- ▶ Нанесите на уплотнения муфт элементов отвода дымовых газов смазку, не содержащую растворитель.
- ▶ Вставляйте трубы в муфты до упора.
- ▶ Прокладывайте горизонтальные участки с подъёмом 3° ($= 5,2 \%$, $5,2$ см на метр) по направлению потока дымовых газов.
- ▶ Во влажных помещениях изолируйте трубу подачи воздуха для горения.
- ▶ Располагайте смотровые люки, так чтобы к ним был возможен лёгкий доступ.

4.2.2 Расположение смотровых люков

- В испытанных вместе с котлом дымовых трубах длиной до 4 м достаточно одного смотрового люка.
- На горизонтальных/соединительных участках необходимо устанавливать не менее одного смотрового люка. Максимальное расстояние между смотровыми люками составляет 4 м. Устанавливайте смотровые люки на поворотах более 45° .
- На горизонтальных/соединительных участках достаточно одного смотрового люка, если
 - длина горизонтального участка перед люком не более 2 м и
 - люк на горизонтальном участке удалён от вертикального участка не более чем на 0,3 м и
 - на горизонтальном участке перед люком имеется не более двух поворотов.

- Нижний смотровой люк на вертикальном участке дымовой трубы должен располагаться следующим образом:
 - на вертикальном участке непосредственно над входом соединительного участка **или**
 - сбоку на соединительном участке на расстоянии не более 0,3 м от поворота к вертикальной дымовой трубе **или**
 - на торцевой стороне прямого соединительного участка на расстоянии не более 1 м от поворота к вертикальной дымовой трубе.
- В системах отвода дымовых газов, которые невозможно чистить через устье, необходимо установить ещё один верхний смотровой люк на расстоянии не более 5 м от устья дымовой трубы. На наклонных участках дымовой трубы с углом более 30° к вертикали нужно устанавливать смотровые люки на расстоянии не более 0,3 м от мест изгиба трубы.
- На вертикальных участках можно не устанавливать верхний смотровой люк, если:
 - на этом вертикальном участке имеется не более одного отклонения от вертикальной оси до 30° и
 - нижний смотровой люк удалён от устья трубы не более чем на 15 м.

4.2.3 Дымовая труба в шахте

Требования

- К дымовой трубе в шахте можно подключать только один котёл.
- Если труба устанавливается в уже существующей шахте, то необходимо герметично закрыть подходящими строительными материалами в шахте все другие проёмы для подключений.
- Шахта должна быть построена из негорючих, прочных материалов и иметь предел огнестойкости не менее 90 минут. В зданиях небольшой высоты достаточен предел огнестойкости до 30 минут.

Конструктивные особенности шахты

- Одинарная труба отвода дымовых газов до шахты (В₂₃, à рис. 8):
 - В помещении, где установлено оборудование, должен быть один проём на улицу площадью 150 см^2 или два проёма площадью по 75 см^2 .
 - Дымовая труба должна проветриваться внутри шахты по всей высоте.
 - Входное отверстие вентиляции трубы (не менее 75 см^2) должно располагаться в помещении, где установлено оборудование, и закрываться решеткой.
- Концентрическая труба отвода дымовых газов до шахты (В₃₃, à рис. 9):
 - В помещении, где установлено оборудование, не требуются наружные проёмы, если обеспечены условия подачи воздуха для горения (4 м^3 объёма помещения на каждый кВт номинальной теплопроизводительности). В остальных случаях в помещении должен быть один проём на улицу площадью 150 см^2 или два проёма площадью по 75 см^2 .
 - Дымовая труба должна проветриваться внутри шахты по всей высоте.
 - Входное отверстие вентиляции трубы (не менее 75 см^2) должно располагаться в помещении, где установлено оборудование, и закрываться решеткой.
- Подача воздуха для горения через концентрическую трубу в шахте (С₃₃, → рис. 10):
 - Подача воздуха для горения осуществляется через кольцевой зазор в концентрической трубе, проложенной в шахте.
 - Наружный проём не требуется.
 - Не требуется отверстие для вентиляции шахты. Не нужна вентиляционная решётка.

- Подача воздуха для горения через отдельную трубу (C₅₃, à рис. 11):
 - В помещении, где установлено оборудование, должен быть один проём на улицу площадью 150 см² или два проёма площадью по 75 см².
 - Подача воздуха для горения осуществляется снаружи через отдельную трубу.
 - Дымовая труба должна проветриваться внутри шахты по всей высоте.
 - Входное отверстие вентиляции трубы (не менее 75 см²) должно располагаться в помещении, где установлено оборудование, и закрываться решеткой.
- Подача воздуха для горения через шахту по противоточному принципу (C₉₃, → рис. 12):
 - Подача воздуха для горения осуществляется как поток, обтекающий дымовую трубу в шахте, и идущий в противоположном направлении потоку дымовых газов.
 - Наружный проём не требуется.
 - Не требуется отверстие для вентиляции шахты. Не нужна вентиляционная решётка.

Размеры шахты

- ▶ Проверьте, соблюдаются ли допустимые размеры шахты.

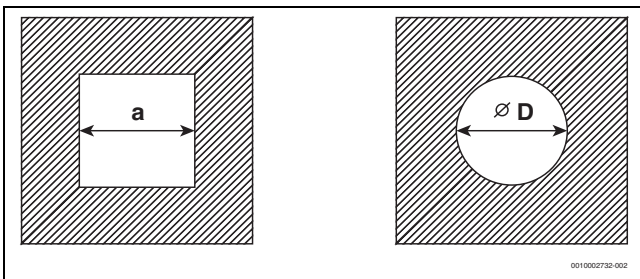


Рис. 5 Прямоугольное или круглое сечение

Труба отвода дымовых газов	a _{min}	a _{max}	D _{min}	D _{max}
Ø 80 мм	120 мм	300 мм	140 мм	300 мм
Ø 80/125 мм	180 мм	300 мм	200 мм	380 мм

Таб. 6 Допустимые размеры шахты

Чистка шахт и дымовых труб

- Если труба отвода дымовых газов проложена в вентилируемой шахте (→ рис. 8, 9 и 11), то чистка шахты не требуется.
- Если воздух для горения проходит по шахте в противоположном к потоку дымовых газов направлению (→ рис. 12), то шахту нужно чистить.

Прежнее использование	Необходимая чистка
Вентиляционная шахта	Механическая чистка
Отвод дымовых газов при сжигании газа	Механическая чистка
Отвод дымовых газов при сжигании дизельного или твёрдого топлива	Механическая чистка, герметизация поверхностей для предотвращения проникновения вредных испарений (например, серы) из стен в воздух для горения

Таб. 7 Необходимые работы по чистке

Чтобы не делать герметизацию поверхностей шахты:

- ▶ организуйте работу котла с забором воздуха для горения из помещения.

-или-

- ▶ организуйте работу котла с забором наружного воздуха для горения через концентрическую трубу в шахте или через отдельную трубу.

4.2.4 Вертикальный отвод дымовых газов

Дополнительные комплектующие для отвода дымовых газов

«Вертикальные трубы подачи воздуха/отвода дымовых газов» можно дополнить «концентрической трубой», «концентрическим коленом» и смотровым люком.

Отвод дымовых газов через крышу

Достаточно расстояния 0,4 м между устьем дымовой трубы и поверхностью крыши, так как номинальная теплопроизводительность приведённых в этой инструкции котлов меньше 50 кВт.

Место установки котла и подача воздуха для горения/отвод дымовых газов

- Установка котлов в помещении, над потолком которого находится только крыша:
 - Если для перекрытий требуется определённый уровень огнестойкости, то трубы подачи воздуха для горения и отвода дымовых газов на участке между верхним краем перекрытия и кровельным покрытием должны иметь обшивку из негорящего материала с таким же пределом огнестойкости.
 - Если для перекрытий не требуется выдерживать какой-либо уровень огнестойкости, то трубы подачи воздуха для горения и отвода дымовых газов от верхнего края перекрытия до кровельного покрытия должны проходить в шахте из негорящего материала неизменной формы или внутри металлической трубы (в качестве механической защиты).
- Если трубы отвода дымовых газов/подачи воздуха для горения проходят в здании через этажи, то вне помещения, где установлено оборудование, они должны находиться в шахте. Шахта должна обладать пределом огнестойкости не менее 90 минут, в жилых зданиях небольшой высоты - не менее 30 минут.

Расстояния над крышей



Для соблюдения минимальных размеров над крышей можно на наружную трубу прохода через крышу установить «удлинительный элемент-оболочку», который удлинит трубу примерно на 500 мм.

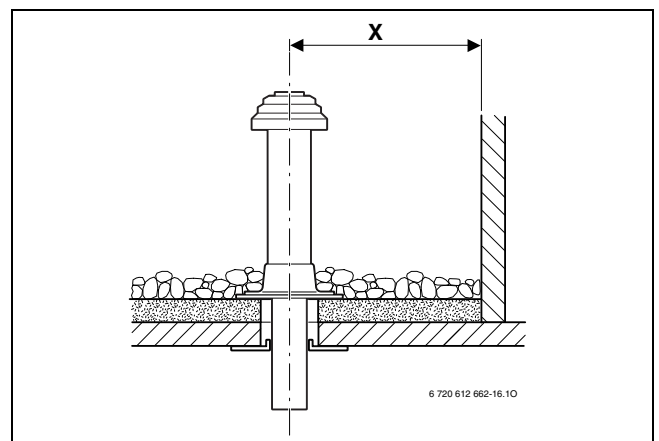


Рис. 6 Расстояния для плоской крыши

	Горючие строительные материалы	Негорючие строительные материалы
X	≥ 1500 мм	≥ 500 мм

Таб. 8 Расстояния для плоской крыши

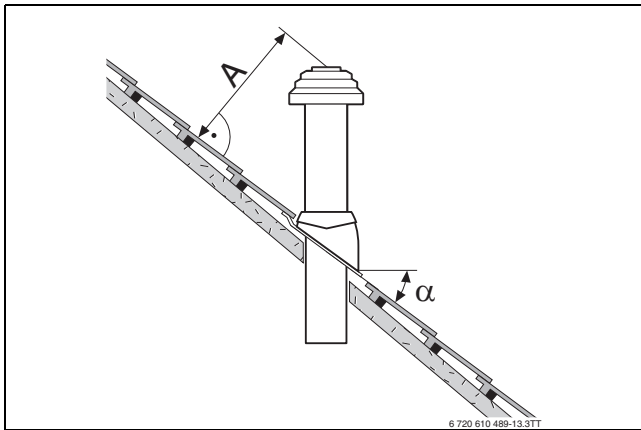


Рис. 7 Расстояния и углы наклона крыши

A	≥ 400 мм, в районах с большим снеговым покровом ≥ 500 мм
α	25° - 45°, в районах с большим снеговым покровом ≤ 30°

Таб. 9 Расстояния для наклонной крыши

4.2.5 Горизонтальный отвод дымовых газов

Дополнительные комплектующие для отвода дымовых газов

Отвод дымовых газов между котлом и проходом через стену можно в любом месте дополнить «концентрической трубой», «концентрическим коленом» или «смотровым люком».

Подача воздуха/отвод дымовых газов C_{13} через наружную стену

- Выдерживайте минимальные расстояния до окон, дверей, выступов стен и между устьями дымовых труб.
- Устье концентрической трубы не разрешается располагать в шахте ниже уровня земли.

Подача воздуха/отвод дымовых газов C_{33} через крышу

- При выполнении кровельного покрытия необходимо выдерживать минимальные расстояния. Достаточно 0,4 м между устьем дымовой трубы и поверхностью крыши, так как номинальная теплопроизводительность указанных котлов составляет менее 50 кВт.
- Устье дымовой трубы должно быть не менее чем на 1 м выше надстроек на крыше, проёмов в помещении и незащищенных конструктивных элементов из горючих строительных материалов или отстоять от них не менее чем на 1,5 м. Исключением является кровля.
- Для горизонтальной трубы подачи воздуха/отвода дымовых газов, проходящей через крышу со слуховым окном, нет нормативных ограничений по мощности в отопительном режиме.

4.2.6 Подсоединение отдельных труб

Подключение отдельной трубы возможно с элементом «подключения отдельных труб» и «тройником».

Канал подачи воздуха для горения представляет собой отдельную трубу Ø 80 мм.

Пример монтажа приведен на рис. 11, стр. 16.

4.2.7 Подача воздуха/отвод дымовых газов на фасаде

Отвод дымовых газов можно дополнить в любом месте на участке между местом всасывания воздуха для горения и двойной муфтой или «оголовком» элементами для фасада: «концентрической трубой» и «концентрическим коленом».

Пример монтажа приведен на рис. 17, стр. 17.

4.3 Длины труб отвода дымовых газов

4.3.1 Допустимые длины труб отвода дымовых газов

Максимально допустимые длины труб отвода дымовых газов приведены в таблице 10.

Длина труб L (сумма L_1 , L_2 и L_3) является общей длиной отвода дымовых газов.

Необходимые повороты труб отвода дымовых газов (например, колено на котле и опорное колено в шахте по B_{23}) уже учтены в максимальных длинах труб.

- Каждое дополнительное колено 87° соответствует 2 м.
- Каждое дополнительное колено 45° или 15° соответствует 1 м.

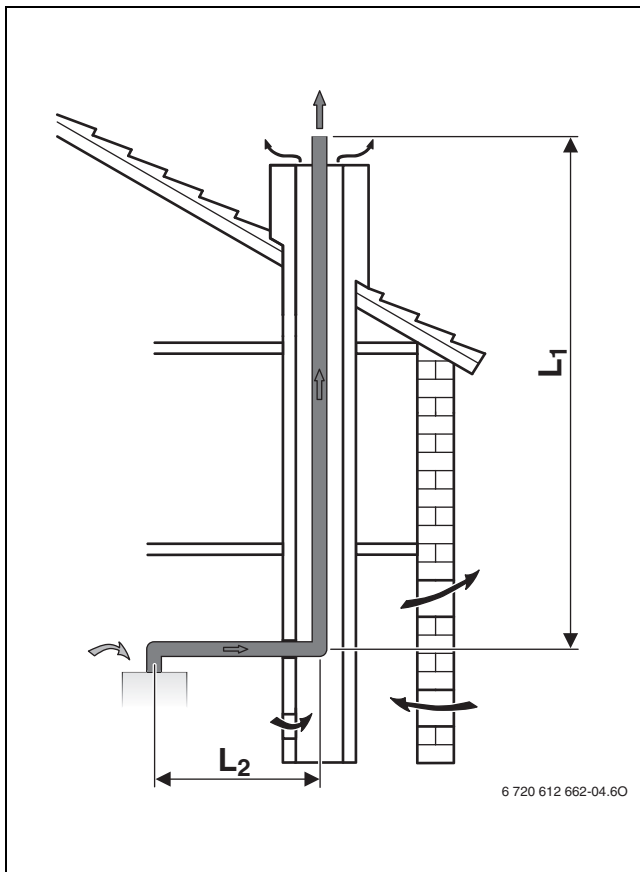
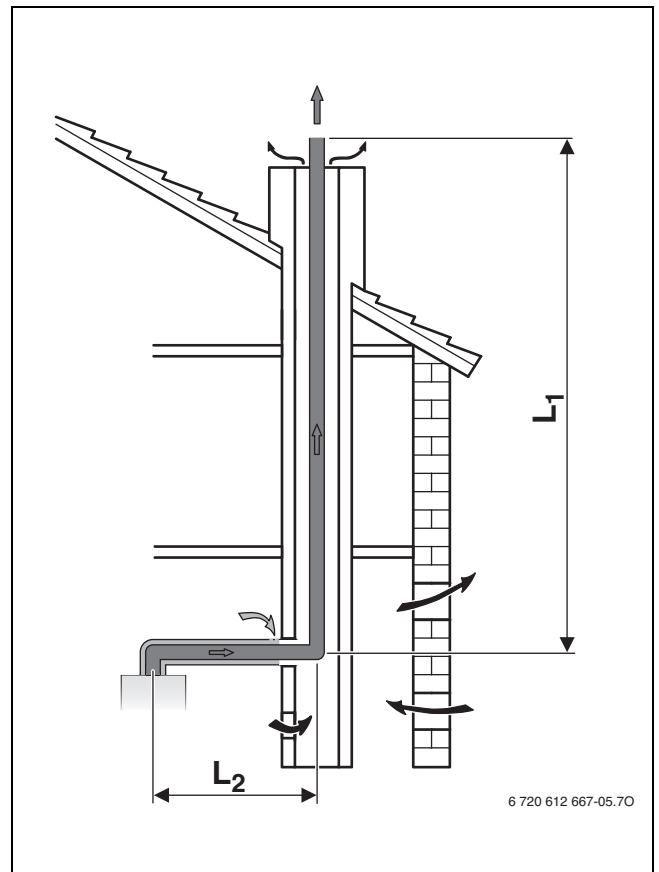
Отвод дымовых газов по требованиям Европейского комитета по стандартизации (CEN)	Рис.	Диаметр компонентов системы отвода дымовых газов	Котел	Размеры шахты	Максимальные длины труб			
					L $L = L_1 + L_2$ $L = L_1 + L_2 + L_3$	L_2	L_3	
Шахта								
GA	B_{23P}	8	80 мм, жесткие	GB172i-30 ...	–	45 м	5 м	–
				GB172i-35 ...	–	50 м	5 м	–
			80 мм, эластичные	GB172i-42 ...	–	31 м	5 м	–
				GB172i-30 ...	–	31 м	5 м	–
GA-X	B_{33}	9	К шахте: 80/125 мм В шахте: 80 мм, жесткие	GB172i-30 ...	–	40 м	5 м	–
				GB172i-35 ...	–	44 м	5 м	–
			К шахте: 80/125 мм В шахте: 80 мм, эластичные	GB172i-42 ...	–	26 м	5 м	–
				GB172i-30 ...	–	26 м	5 м	–
DO-S	C_{33}	10	80/125 мм	GB172i-35 ...	–	20 м	5 м	–
				GB172i-30 ...	–	22 м	5 м	–
				GB172i-42 ...	–	22 м	5 м	–
GAL-K	C_{53}	11	К шахте: 80/125 мм В шахте: 80 мм, жесткие	GB172i-30 ...	–	35 м	2 м	5 м
				GB172i-35 ...	–	36 м	2 м	5 м
			К шахте: 80/125 мм В шахте: 80 мм, эластичные	GB172i-42 ...	–	22 м	2 м	5 м
				GB172i-30 ...	–	22 м	2 м	5 м

Отвод дымовых газов по требованиям Европейского комитета по стандартизации (CEN)		Рис.	Диаметр компонентов системы отвода дымовых газов	Котел	Размеры шахты	Максимальные длины труб			
						L L = L ₁ +L ₂ L = L ₁ +L ₂ +L ₃	L ₂	L ₃	
GA-K	C ₉₃	12	К шахте: 80/125 мм В шахте: 80 мм, жесткие	GB172i-30 ... GB172i-35 ...	○ 120 мм	13 м	5 м	-	
					○ 130 мм	16 м	5 м	-	
					○ 140 мм	22 м	5 м	-	
					○ 150 мм	22 м	5 м	-	
					○ ≥ 160 мм	25 м	5 м	-	
					□ 120 × 120 мм	22 м	5 м	-	
					□ 130 × 130 мм	24 м	5 м	-	
					□ ≥ 140×140 мм	26 м	5 м	-	
				GB172i-42 ...	○ 120 мм	14 м	5 м	-	
					○ 130 мм	17 м	5 м	-	
					○ 140 мм	24 м	5 м	-	
					○ 150 мм	29 м	5 м	-	
					○ ≥ 160 мм	32 м	5 м	-	
					□ 120 × 120 мм	24 м	5 м	-	
		К шахте: 80/125 мм В шахте: 80 мм, эластичные	GB172i-30 ... GB172i-35 ...	○ 120 мм	10 м	5 м	-		
				○ 130 мм	14 м	5 м	-		
				○ 140 мм	18 м	5 м	-		
				○ 150 мм	18 м	5 м	-		
				○ ≥ 160 мм	21 м	5 м	-		
				□ 120 × 120 мм	17 м	5 м	-		
				□ 130 × 130 мм	19 м	5 м	-		
				□ 140 × 140 мм	21 м	5 м	-		
			GB172i-42 ...	○ 120 мм	11 м	5 м	-		
				○ 130 мм	14 м	5 м	-		
				○ 140 мм	18 м	5 м	-		
				○ 150 мм	21 м	5 м	-		
				○ ≥ 160 мм	23 м	5 м	-		
				□ 120 × 120 мм	18 м	5 м	-		
Горизонтально	WH / WS	13	80/125 мм	GB172i-30 ...	-	15 м	-	-	
				GB172i-35 ...	-	19 м	-	-	
				GB172i-42 ...	-	20 м	-	-	
		14	80/80 мм	GB172i-30 ...	-	21 м	-	-	
				GB172i-35 ...	-	-	-	-	
				GB172i-42 ...	-	-	-	-	
	Вертикально	DO	15	80/125 мм	GB172i-30 ...	-	23 м	-	-
					GB172i-35 ...	-	26 м	-	-
					GB172i-42 ...	-	30 м	-	-
			16	80/80 мм	GB172i-30 ...	-	29 м	-	-
					GB172i-35 ...	-	-	-	-
					GB172i-42 ...	-	-	-	-

Отвод дымовых газов по требованиям Европейского комитета по стандартизации (CEN)	Рис.	Диаметр компонентов системы отвода дымовых газов	Котел	Размеры шахты	Максимальные длины труб			
					L	L ₂	L ₃	
Фасад								
GAF-K	C ₅₃	17	80/125 мм	GB172i-30 ...	-	42 м	5 м	-
				GB172i-35 ...				
				GB172i-42 ...				
Подключение нескольких котлов к одной дымовой трубе								
	C _{43x}	19	К шахте: 80/125 мм В шахте: 100 мм	GB172i-42 ...	□ ≥ 140×200 мм ○ 190 мм	Длины при подключении нескольких котлов к одной дымовой трубе приведены в главе 4.3.3 "Определение длин труб отвода дымовых газов при подключении нескольких котлов к одной дымовой трубе".		

Таб. 10 Длины труб в зависимости от типа отвода дымовых газов

4.3.2 Положение длин труб при подключении одного котла к дымовой трубе

Рис. 8 Дымовая труба в шахте по V₂₃Рис. 9 Дымовая труба в шахте по V₃₃

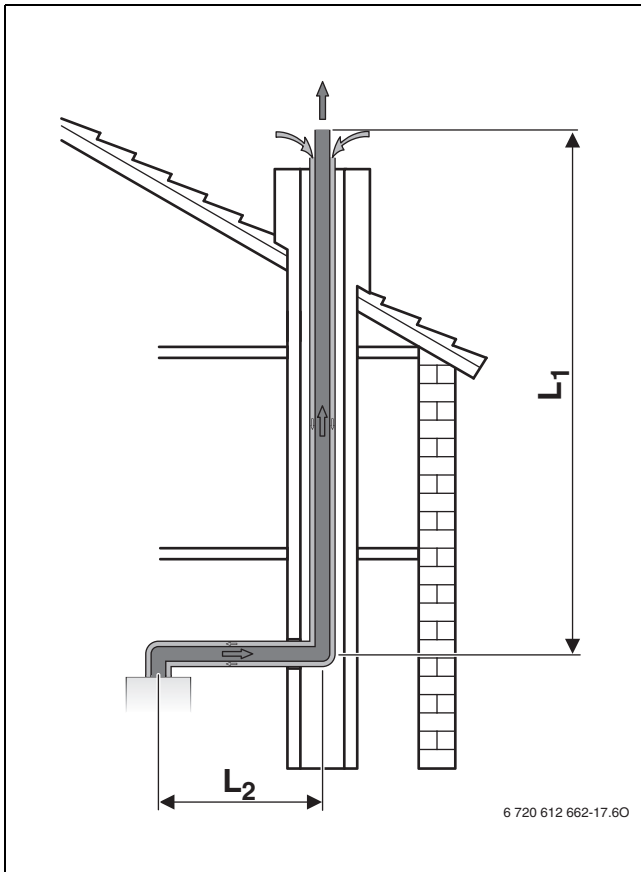


Рис. 10 Отвод дымовых газов через концентрическую трубу в шахте по C₃₃

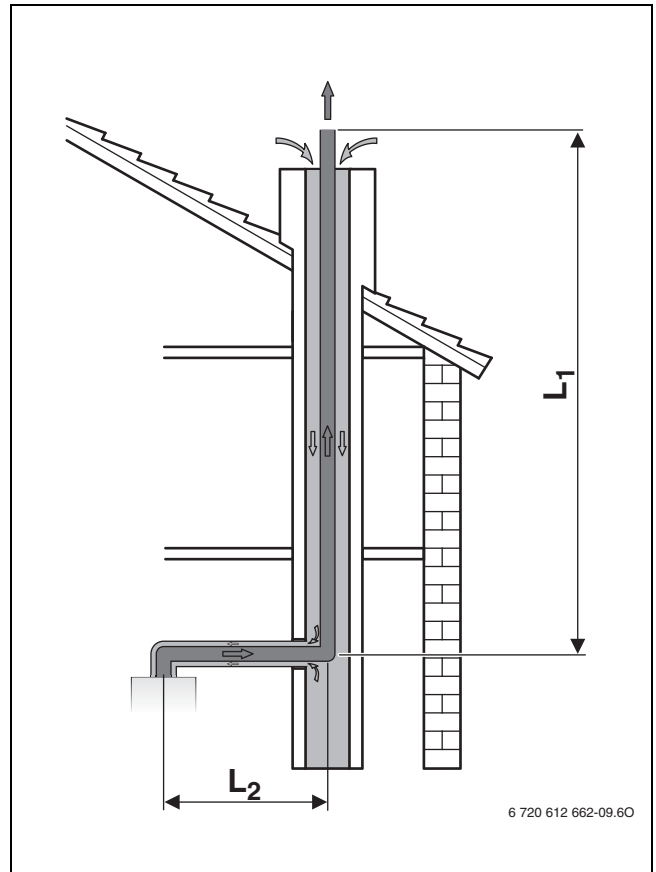


Рис. 12 Дымовая труба в шахте по C₉₃

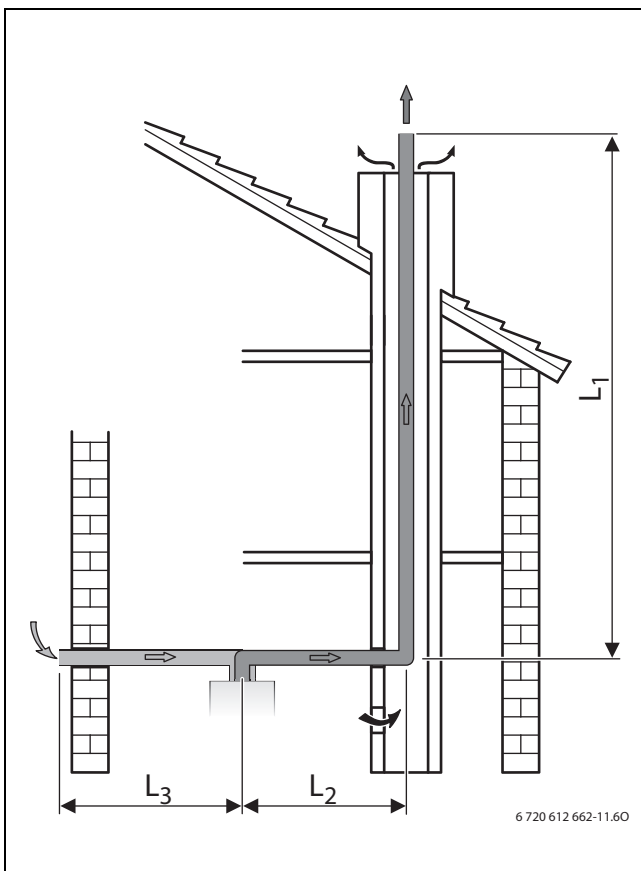


Рис. 11 Дымовая труба в шахте по C₅₃

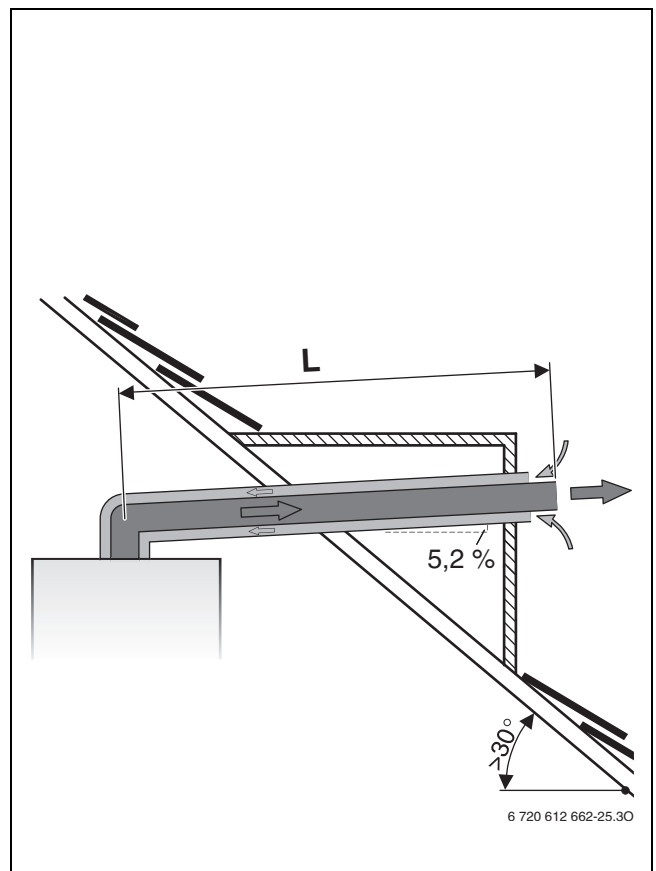


Рис. 13 Горизонтальный отвод дымовых газов по C₁₃

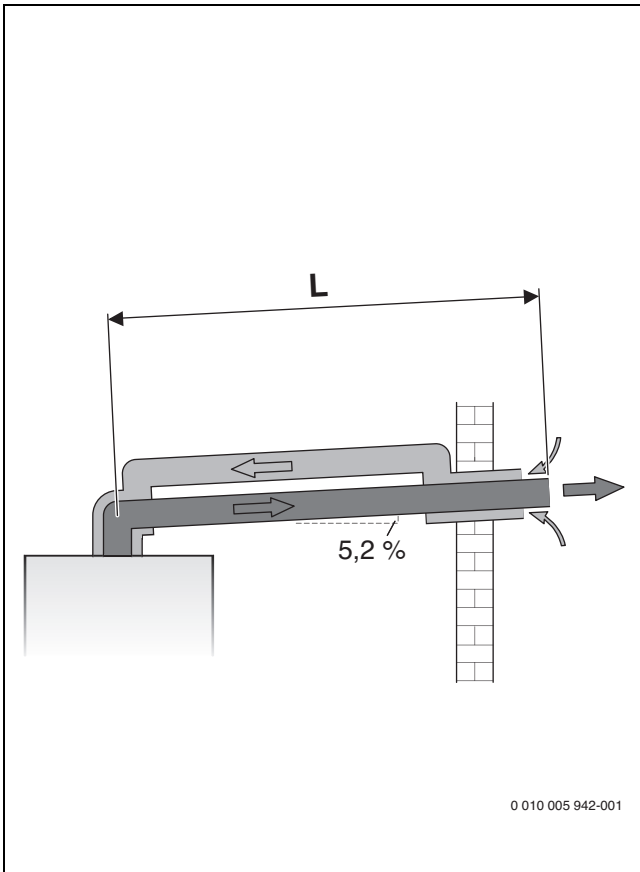


Рис. 14 Горизонтальный отвод дымовых газов по C₁₃

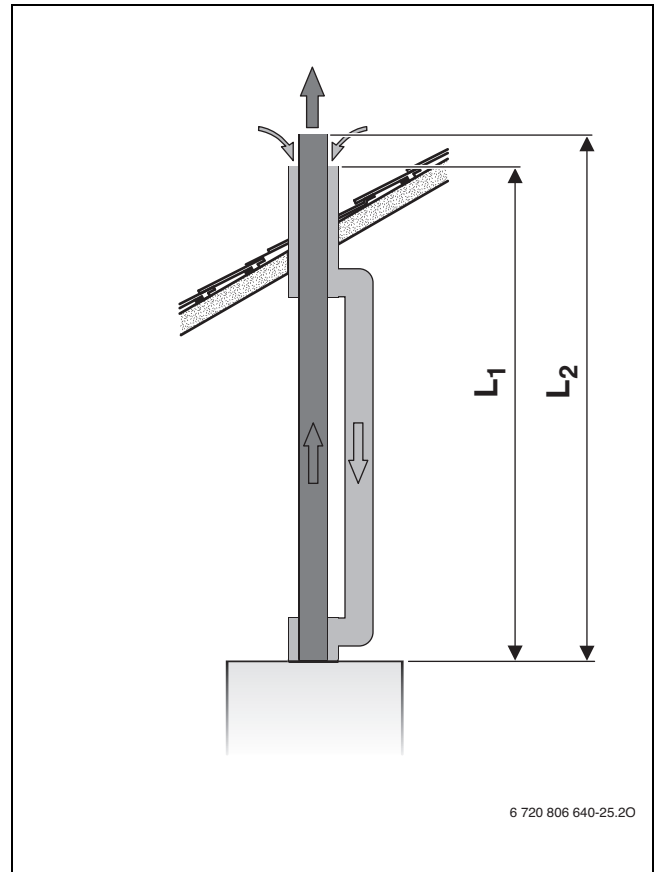


Рис. 16 Вертикальный отвод дымовых газов по C₃₃

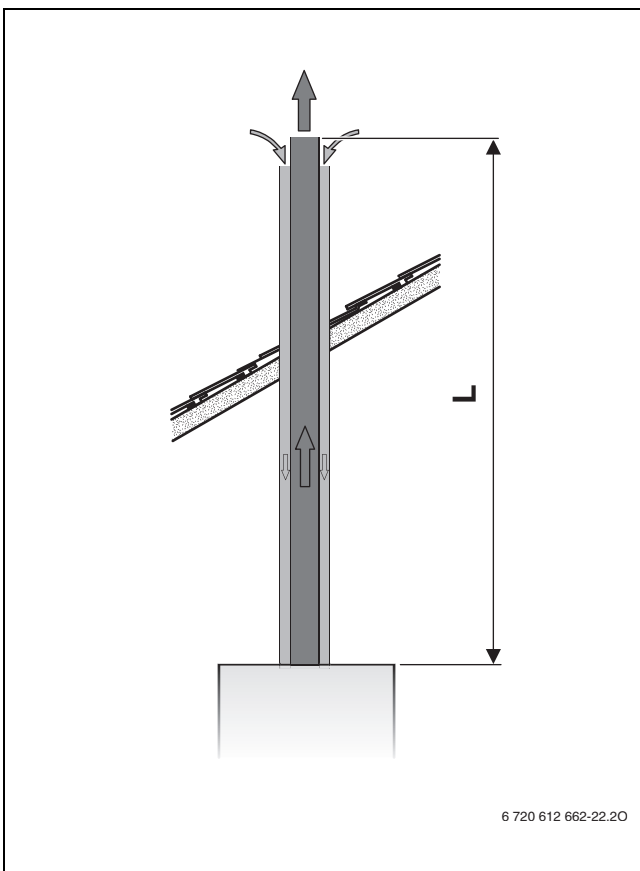


Рис. 15 Вертикальный отвод дымовых газов по C₃₃

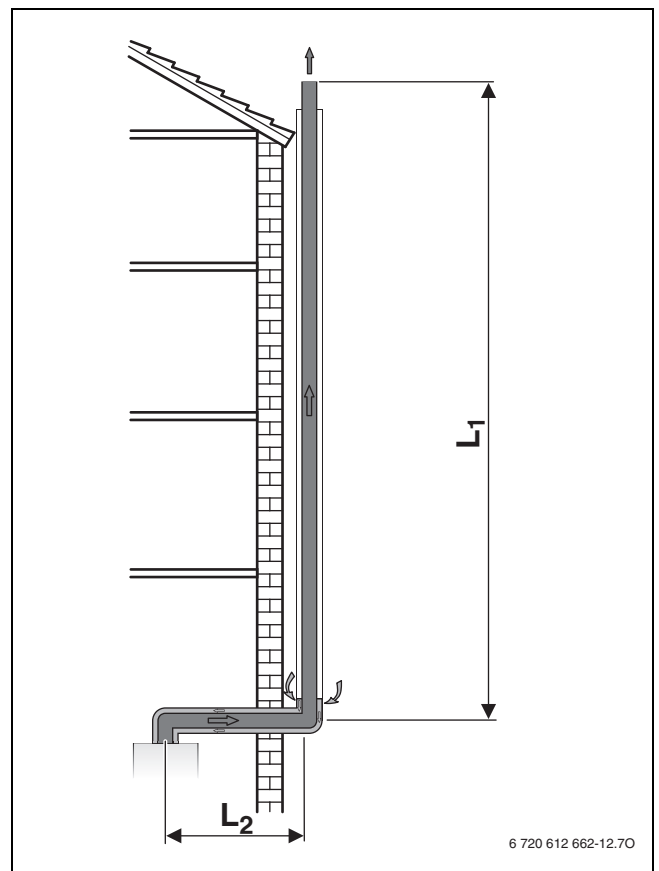


Рис. 17 Дымовая труба на фасаде по C₅₃

Анализ монтажной ситуации

- ▶ На основании монтажной ситуации на месте установки оборудования определяются следующие параметры:
 - Вид прокладки труб отвода дымовых газов
 - Отвод дымовых газов
 - Газовый конденсационный котел
 - длина горизонтальных участков
 - Длина вертикальных участков
 - Количество дополнительных колен 87° в трубе системы отвода дымовых газов
 - Количество колен 15° , 30° и 45° в трубе системы отвода дымовых газов

Определение параметров

- ▶ Определите следующие значения в зависимости от вида системы отвода дымовых газов, конденсационного котла, прокладки труб и их диаметра (→ таблица 10, стр. 10):
 - максимальную длину труб L
 - при необходимости — максимальную длину горизонтальных участков L_2 и L_3

Проверка длины горизонтальных труб отвода дымовых газов (кроме вертикальных систем отвода дымовых газов)

Длина горизонтальных участков отвода дымовых газов L_2 должна быть меньше максимальной длины горизонтальных участков L_2 из таблицы 10.

Расчет длины труб L

Длина труб L складывается из длин горизонтальных и вертикальных участков (L_1 , L_2 , L_3) и длин колен.

Необходимые колена 87° учтены в максимальных длинах.

Дополнительные колена должны учитываться в длине труб:

- Каждое дополнительное колено 87° соответствует 2 м.
- Каждое дополнительное колено 45° или 15° соответствует 1 м.

Общая длина труб L должна быть меньше максимальной длины труб L из таблицы 10.

Образец формы для расчета

Длина горизонтальных участков отвода дымовых газов L_2		
Фактическая длина [м]	Максимальная длина (из таблицы 10) [м]	Соответствует?

Таб. 11 Проверка длины горизонтальных участков отвода дымовых газов

Длина горизонтальных труб подачи воздуха для горения L_3 (только C_{53})		
Фактическая длина [м]	Максимальная длина (из таблицы 10) [м]	Соответствует?

Таб. 12 Проверка длины горизонтальных труб воздуха для горения L_3

Общая длина труб L	Количество	Длина [м]	Сумма [м]
длина горизонтальных участков	×		=
Длина вертикальных участков	×		=
Колена 87°	×		=
Колена 45°	×		=
Общая длина труб L			

Общая длина труб L	Количество	Длина [м]	Сумма [м]
Максимальная общая длина труб L из таблицы 10	во		
Соответствует?			

Таб. 13 Расчет общей длины труб

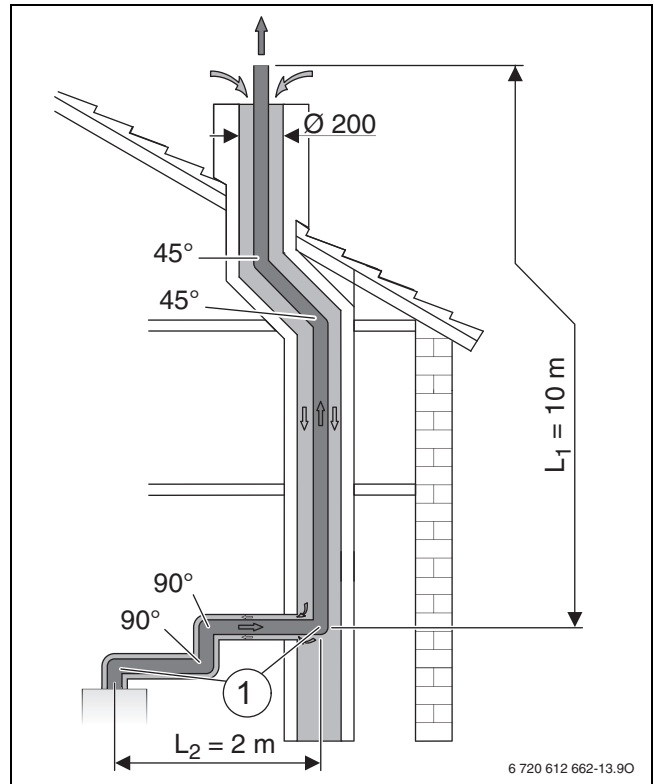
Пример: отвод дымовых газов по C_{93} 

Рис. 18 Монтажная ситуация с отводом дымовых газов по C_{93}

- [1] Колено 87° на котле и опорное колено в шахте уже учтены в максимальных длинах

L_1 Длина вертикальных участков отвода дымовых газов

L_2 Длина горизонтальных участков отвода дымовых газов

Из показанной монтажной ситуации и параметров для C_{93} в таблице 10 получают следующие значения:

	Рис. 18	Таблица 10
Размер шахты	Ø 200 мм	L = 25 м
длина горизонтальных участков	$L_2 = 2$ м	$L_2 = 5$ м
Длина вертикальных участков	$L_1 = 10$ м	–
Дополнительные колена 87° ¹⁾	2	2×2 м
Колена 45°	2	2×1 м

- 1) Колено 87° на котле и опорное колено в шахте уже учтены в максимальных длинах.

Таб. 14 Параметры отвода дымовых газов в шахте по C_{93}

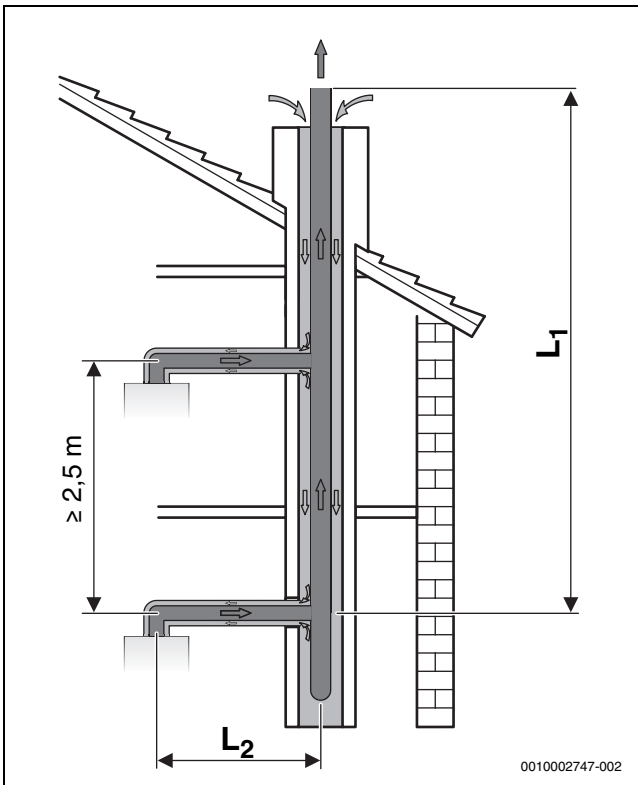
Длина горизонтальных участков отвода дымовых газов L_2		
Фактическая длина [м]	Максимальная длина (из таблицы 10) [м]	Соответствует?
2	5	да

Таб. 15 Проверка длины горизонтальных участков отвода дымовых газов

Общая длина труб L	Количество		Длина [м]		Сумма [м]
длина горизонтальных участков	1	×	2	=	2
Длина вертикальных участков	1	×	10	=	10
Колена 87°	2	×	2	=	4
Колена 45°	2	×	1	=	2
Общая длина труб L					18
Максимальная общая длина труб L из таблицы 10					25
Соответствует?					да

Таб. 16 Расчет общей длины труб

4.3.3 Определение длин труб отвода дымовых газов при подключении нескольких котлов к одной дымовой трубе

Рис. 19 Подключение нескольких устройств к одному дымоходу коаксиальной трубой по C_{43x}

ОСТОРОЖНО

Угроза для жизни из-за отравления!

Если при подключении нескольких устройств к одному дымоходу к системе отвода дымовых газов подключается непредназначенное для этого оборудование, то во время их простоя могут выходить отработанные газы.

- ▶ Подключайте к общей системе отвода дымовых газов только разрешенные для этого котлы.



Подключение к одной трубе возможно только котлов мощностью до 30 кВт для отопления и приготовления горячей воды (→ таб. 10).

Повороты на горизонтальном участке отвода дымовых газов	L ₂
1 - 2	0,6 м ¹⁾ - 3,0 м
3	0,6 м - 1,4 м

1) L₂ < 0,6 м с использованием металлического соединения (дополнительное оборудование).

Таб. 17 Длина горизонтальных участков отвода дымовых газов

Группа	
HG1	Котлы с максимальной мощностью до 16 кВт
HG2	Котлы с максимальной мощностью от 16 до 28 кВт
HG3	Котлы с максимальной мощностью до 30 кВт

Таб. 18 Группирование котлов

Количество котлов	Тип котлов	Максимальная длина дымовой трубы в шахте L ₁
2	2 × HG1	21 м
	1 × HG1	15 м
	1 × HG2	
	2 × HG2	21 м
	2 × HG3	15 м
3	3 × HG1	21 м
	2 × HG1	15 м
	1 × HG2	
	1 × HG1	15 м
	2 × HG2	
	3 × HG2	12,5 м
	3 × HG3	7 м
4	4 × HG1	21 м
	3 × HG1	13 м
	1 × HG2	
	2 × HG1	13 м
	2 × HG2	
	1 × HG1	10,5 м
	3 × HG2	
5	5 × HG1	21 м

Таб. 19 Длины вертикальных труб отвода дымовых газов



Для каждого колена 15°, 30° или 45° в шахте максимальная длина дымовой трубы в шахте уменьшается на 1,5 м.

5 Монтаж



ОСТОРОЖНО

Угроза жизни от взрыва!

Утечка газа может привести к взрыву.

- ▶ Все работы с газовым оборудованием должны выполнять только специалисты, имеющие разрешение на проведение таких работ.
- ▶ Закройте газовый кран перед выполнением работ с газовым оборудованием.
- ▶ Заменяйте использованные уплотнения на новые.
- ▶ После завершения работ проверьте отсутствие утечек в газовом оборудовании.



ОСТОРОЖНО

Угроза для жизни из-за отравления!

Утечка дымовых газов может привести к отравлению.

- ▶ После завершения работ проверьте отсутствие утечек в системе отвода дымовых газов.

5.1 Условия

- ▶ Перед монтажом получите разрешения от газоснабжающего предприятия и от органов контроля за эксплуатацией дымовых труб.
- ▶ Переделайте открытые отопительные установки в закрытые системы.
- ▶ Для предотвращения образования газов не применяйте оцинкованные радиаторы и трубопроводы.
- ▶ Если надзорные органы требуют нейтрализацию конденсата, то установите устройство нейтрализации Buderus (дополнительное оборудование).
- ▶ При работе на сжиженном газе установите регулятор давления с предохранительным клапаном.

Гравитационное отопление

- ▶ Подключайте котёл к имеющейся трубопроводной сети через гидравлический разделитель (теплообменник).

Обогрев полов

- ▶ Соблюдайте допустимые температуры подающей линии для обогрева полов.
- ▶ Используйте бездиффузионные полимерные трубопроводы или выполните разделение системы через теплообменник.

Температура поверхности

Максимальная температура поверхности котла ниже 85 °С. Поэтому не требуется предпринимать дополнительные меры по защите горючих строительных деталей и встраиваемой мебели. Выполняйте нормы и правила, действующие в странах, где эксплуатируется оборудование.

5.2 Вода для заполнения и подпитки

Качество воды в системе отопления

Качество воды для заполнения и подпитки является важным фактором повышения эффективности, функциональной надёжности, срока службы и работоспособности отопительной системы.

УВЕДОМЛЕНИЕ

Возможно повреждение теплообменника, а также нарушение работы теплогенератора и системы горячего водоснабжения из-за непригодной воды, антифриза или добавок к воде в системе отопления!

Непригодная или загрязнённая вода может привести к образованию шлама, коррозии и известковых отложений. Неподходящий антифриз или добавки (ингибиторы или антикоррозионные средства) могут привести к повреждению теплогенератора и отопительной системы.

- ▶ Перед заполнением промойте отопительную систему.
- ▶ Заполняйте отопительную систему только чистой необработанной водой водопроводного качества.
- ▶ Не заполняйте минеральными или грунтовыми водами.
- ▶ Подготавливайте воду для заполнения и подпитки в соответствии с указаниями, приведёнными в следующем разделе.
- ▶ Используйте только разрешённые изготовителем котла антифризы.
- ▶ Применяйте добавки к воде, например, антикоррозионные средства, только в том случае, если изготовитель добавок подтверждает их пригодность для теплогенератора из алюминиевых материалов и всех других материалов отопительной системы.
- ▶ Применяйте антифриз и добавки к воде только в соответствии с рекомендациями их изготовителя, в т.ч. относительно минимальной концентрации.
- ▶ Выполняйте требования изготовителя антифриза и добавок по регулярным проверкам и корректировкам концентрации.

Водоподготовка

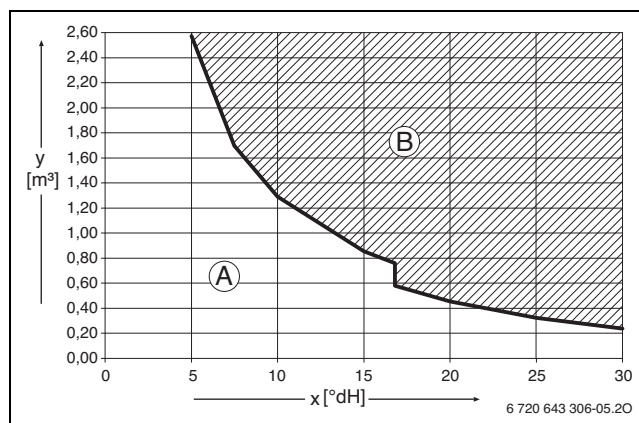


Рис. 20 Требования к воде для заполнения и подпитки в °dH для котлов < 50 кВт

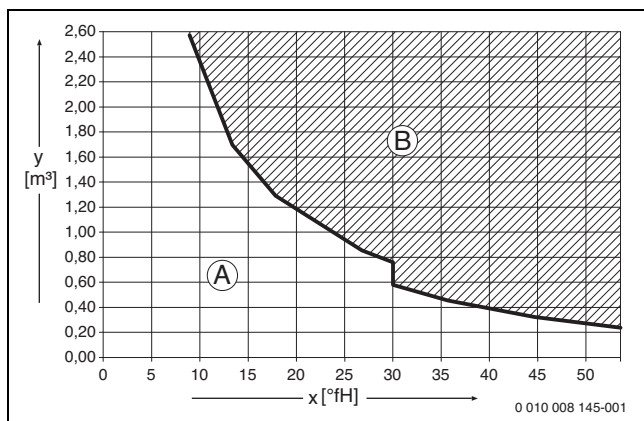


Рис. 21 Требования к воде для заполнения и подпитки в °fH для котлов < 50 кВт

- x Общая жёсткость
- y Максимально возможный объём воды за весь срок службы котла, м³
- A Можно использовать чистую необработанную водопроводную воду.
- B Использовать полностью обессоленную воду для подпитки и заполнения с проводимостью ≤ 10 мкСм/см.

Рекомендуемая и разрешённая водоподготовка - это полное обессоливание воды для заполнения и подпитки с проводимостью ≤ 10 микросименс/см (≤ 10 мкСм/см). Вместо водоподготовки можно выполнить разделение системы, установив теплообменник сразу за теплогенератором.

Дальнейшую информацию о водоподготовке можно запросить у изготовителя. Контактные данные приведены на обратной стороне этой инструкции.

Антифризы



Документ 6 720 841 872 содержит список разрешённых антифризов. Для его просмотра пользуйтесь поиском документов на нашем сайте в Интернете. Интернет-адрес приведен на обратной стороне этой инструкции.

Добавки к воде в отопительной системе

Добавки к воде, например, средства защиты от коррозии, требуются только при постоянном проникновении кислорода в систему отопления, которое нельзя предотвратить другим способом.



Средства для герметизации в воде отопительной системы могут привести к отложениям в теплообменнике. Поэтому мы не советуем применять их.

5.3 Котлы GB172i-...: подключение отдельного расширительного бака

Как дополнительное оборудование имеется расширительный бак 736 995 013 для установки в котёл.

Подключайте отдельный расширительный бак к предусмотренному для этого патрубку (→ рис. 22).

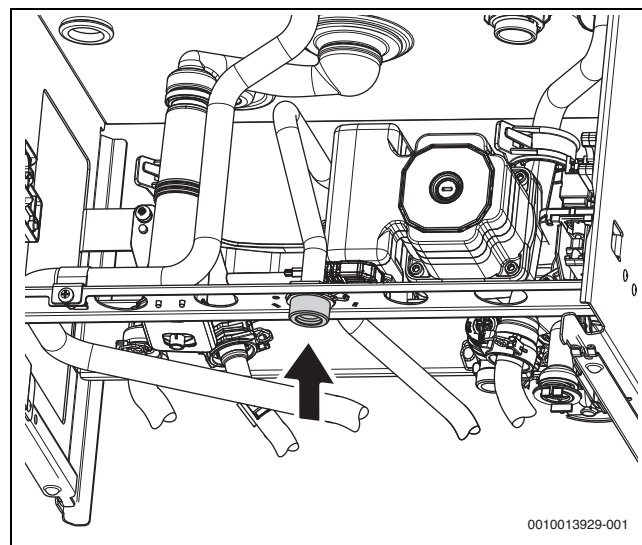


Рис. 22 Подключение отдельного расширительного бака

5.4 Котлы GB172i-.. К: проверка объёма расширительного бака

По приведённому далее графику можно сделать предварительную оценку, достаточно ли встроенного расширительного бака или требуется дополнительный бак (кроме обогрева пола).

Для показанных характеристик учитывались следующие показатели:

- 1 % гидравлического затвора в расширительном баке или 20 % номинального объёма в расширительном баке
- Перепад рабочего давления предохранительного клапана 0,5 бар
- Предварительное давление расширительного бака соответствует статической высоте системы над котлом.
- Максимальное рабочее давление: 3 бар

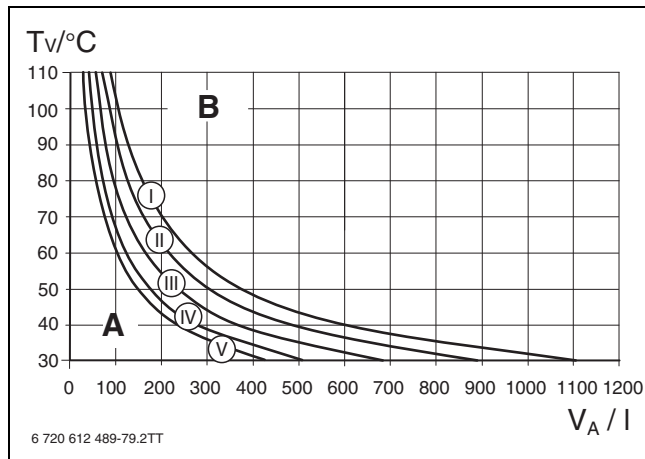


Рис. 23 Характеристики расширительного бака

- I Предварительное давление 0,5 бар
- II Предварительное давление 0,75 бар (первоначальная установка)
- III Предварительное давление 1,0 бар
- IV Предварительное давление 1,2 бар
- V Предварительное давление 1,3 бар
- A Рабочая область расширительного бака
- B Требуется дополнительный расширительный бак
- T_V Температура подающей линии
- V_A Объём системы в литрах

- ▶ В граничных областях точный размер бака определяется по национальным нормам.
- ▶ Если точка пересечения находится справа от кривой, то нужно установить дополнительный расширительный бак.

5.5 Подготовка котла к монтажу

УВЕДОМЛЕНИЕ

Возможно повреждение оборудования из-за неквалифицированного монтажа!

Неквалифицированный монтаж может привести к падению котла со стены.

- ▶ Вешайте котел на прочную, устойчивую стену. Стена должна выдерживать вес котла и по размеру быть не менее поверхности прилегания котла.
- ▶ Применяйте подходящие для стены винты и дюбели, выдерживающие вес котла.



Для облегчения монтажа трубопроводов мы рекомендуем использовать монтажную панель. Подробные сведения об этом элементе дополнительного оборудования приведены в нашем общем каталоге.

- ▶ Удалите упаковку, при этом соблюдайте указания на упаковке.
- ▶ Установите монтажную панель (дополнительное оборудование).
- ▶ Закрепите на стене монтажный шаблон (входит в объем поставки).
- ▶ Проверьте, можно ли использовать поставляемые с котлом винты и дюбели.
- ▶ Просверлите отверстия для дюбелей и винтов.
- ▶ Удалите монтажный шаблон.
- ▶ Закрепите на стене двумя винтами с дюбелями планку для подвески котла (входит в объем поставки).

5.6 Монтаж котла

! ОПАСНО

Возможно повреждение котла из-за грязной воды в системе отопления!

Грязь в трубах может повредить котёл.

- ▶ Промойте трубы перед монтажом котла.

Снятие облицовки



Облицовка закреплена двумя винтами для предотвращения несанкционированного снятия (электробезопасность).

- ▶ Всегда крепите облицовку этими винтами.

1. Отверните винты.
2. Снимите облицовку вверх.

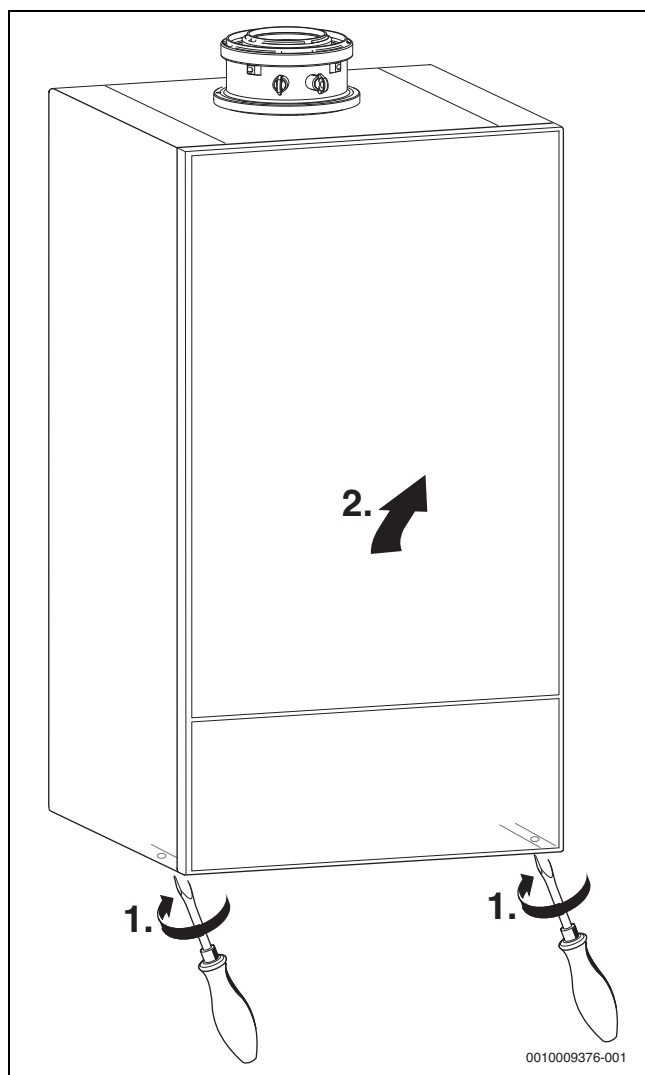


Рис. 24 Снятие облицовки

Подвеска котла

- ▶ Проверьте обозначение страны применения и соответствие виду газа (→ заводская табличка).
- ▶ Удалите транспортные крепления.
- ▶ Уложите уплотнения на подсоединения труб.
- ▶ Подвесьте котёл.
- ▶ Проверьте положение уплотнений на подсоединениях труб.
- ▶ Затяните накидные гайки трубных соединений.

Подсоединение шланга к предохранительному клапану (отопление)

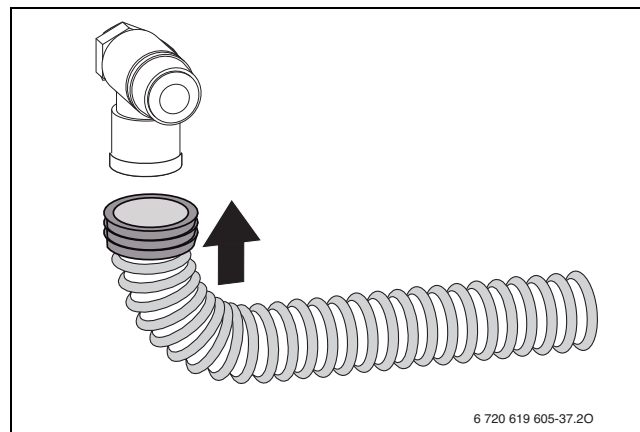


Рис. 25 Подсоединение шланга к предохранительному клапану

Подсоединение шланга к конденсатному сифону

- ▶ Снимите крышку на сливе конденсатного сифона.
- ▶ Подсоедините шланг к конденсатному сифону.

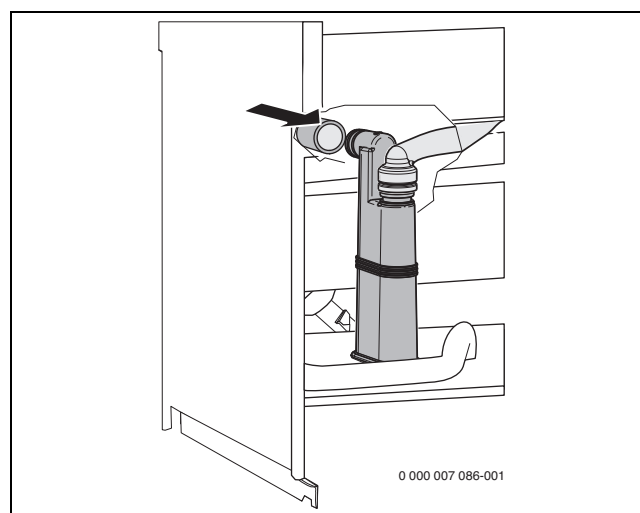


Рис. 26 Подсоединение шланга к конденсатному сифону

- ▶ Проложите шланг отвода конденсата с уклоном и подсоедините его к сливному трубопроводу.
- ▶ Проверьте герметичность подсоединения конденсатного сифона.

Установка крана для заполнения и слива (входит в комплект поставки)

- ▶ Выньте фиксатор.
- ▶ Удалите заглушку.
- ▶ Установите кран для заполнения и слива и закрепите его фиксатором.

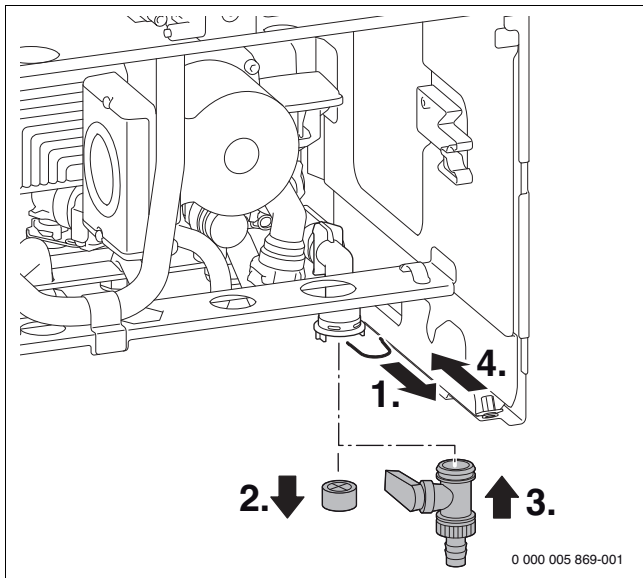


Рис. 27 Установка крана для заполнения и слива

Монтаж сифона

Сифон (изделие № 432) отводит вытекающую воду и конденсат.

- ▶ Выполните отводной трубопровод из коррозионностойких материалов (согласно национальным нормам).
- ▶ Смонтируйте отводящий трубопровод непосредственно на разъем N 40.
- ▶ Проложите шланги с уклоном.
- ▶ Выполните подключение отводящего шланга к сифону согласно соответствующим санитарным расчётам и с учётом условий на месте монтажа.

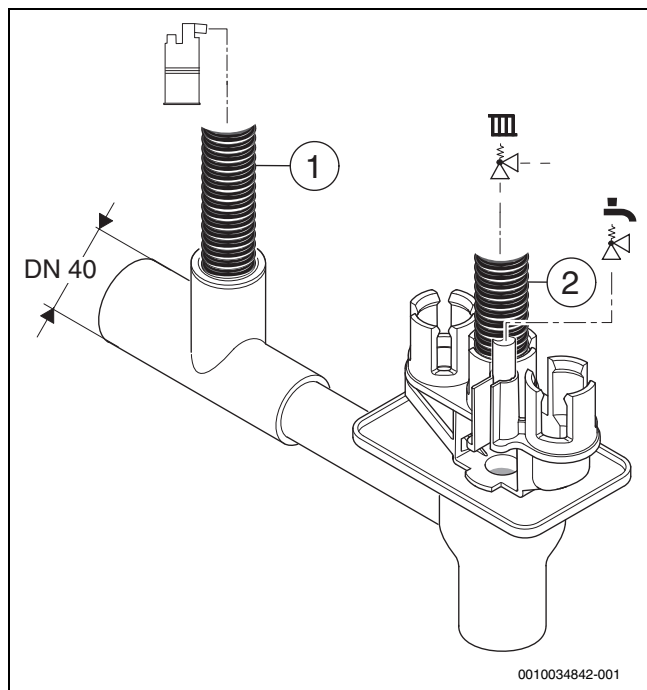


Рис. 28 Смонтируйте шланг слива конденсата и шланг от предохранительного клапана на сифон

- [1] Шланг слива конденсата
- [2] Шланг от предохранительного клапана (отопительный контур)

Подключение к системе отвода дымовых газов



Для получения подробной информации см. инструкцию по эксплуатации системы отвода дымовых газов.

- ▶ Проверка герметичности тракта дымовых газов.

5.7 Заполнение системы и проверка отсутствия протечек

УВЕДОМЛЕНИЕ

Пуск в эксплуатацию без воды повредит котёл!

- ▶ Котёл можно эксплуатировать только заполненным водой.

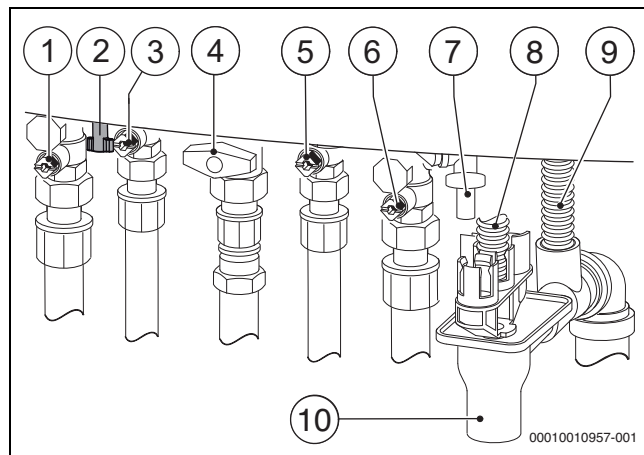


Рис. 29 Подключения газа и воды (дополнительное оборудование)

- [1] Кран подающей линии системы отопления
- [2] Котлы GB172i-.. К: устройство подпитки
- [3] Котлы GB172i-..: подающая линия бака, котлы GB172i-.. К: горячая вода
- [4] Газовый кран
- [5] Котлы GB172i-..: обратная линия бака, котлы GB172i-.. К: кран холодной воды
- [6] Кран обратной линии отопления
- [7] Кран заполнения и слива
- [8] Шланг от предохранительного клапана (отопительный контур)
- [9] Шланг для слива конденсата
- [10] Сифон

Заполнение контура горячего водоснабжения и удаление воздуха

- ▶ Котлы GB172i-.. К: откройте кран холодной воды [5] и кран горячей воды [3] на котле. Затем держите кран горячей воды открытым до тех пор, пока из него не потечет вода.
- ▶ Котлы GB172i-.. с баком-водонагревателем: откройте отдельный кран холодной воды и затем держите кран горячей воды открытым до тех пор, пока не потечет вода.
- ▶ Проверьте герметичность в местах соединений (максимальное испытательное давление 10 бар).

Заполнение отопительного контура и удаление воздуха

- ▶ Отрегулируйте предварительное давление расширительного бака на статическую высоту отопительной системы (→ стр. 22).
- ▶ Откройте вентили отопительных приборов.
- ▶ Откройте краны подающей [1] и обратной [6] линий отопления.
- ▶ Заполните отопительную систему до давления 1–2 бар через кран для заполнения и слива [7] и закройте кран.
- ▶ Удалите воздух из радиаторов отопления.
- ▶ Откройте автоматический воздухоотводчик (оставьте открытым).
- ▶ Снова заполните отопительную систему до давления 1–2 бар и закройте кран для заполнения и слива.
- ▶ Проверьте герметичность в местах соединений (максимальное испытательное давление на манометре 2,5 бар).

Проверка герметичности газопровода

- ▶ Закройте газовый кран для защиты газовой арматуры от повреждения высоким давлением.
- ▶ Проверьте герметичность в местах соединений (максимальное испытательное давление 150 мбар).
- ▶ Сбросьте давление.

5.8 Работа без бака-водонагревателя

- ▶ Закройте штуцеры горячей и холодной воды на монтажной панели.

6 Подключение к электросети

6.1 Общие указания



ОСТОРОЖНО

Угроза для жизни от удара электрическим током!

При касании деталей, находящихся под напряжением, возможен удар электрическим током.

- ▶ Перед работой с электрооборудованием: отключите электропитание на всех фазах (выньте предохранитель или выключите защитный автомат) и обеспечьте защиту от случайного включения.
- ▶ Выполняйте защитные мероприятия в соответствии с национальными и международными предписаниями.
- ▶ В помещениях с ванной или душем котёл должен подключаться только через автомат защиты от тока утечки (УЗО).
- ▶ Не подключайте никаких других потребителей к сетевому подключению котла.

6.2 Подключение котла

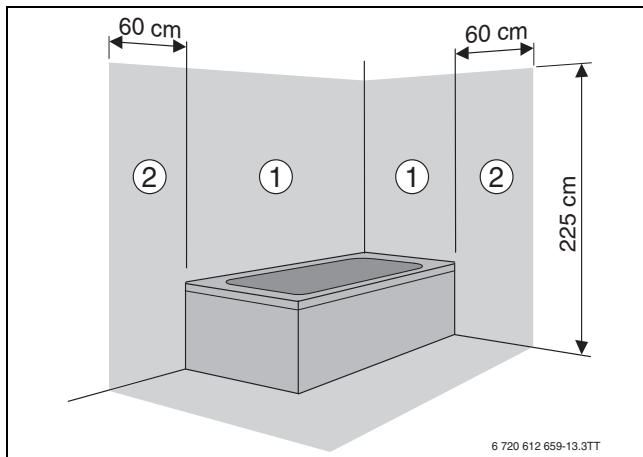


Рис. 30 Зоны безопасности

- [1] Зона безопасности 1, непосредственно над ванной
- [2] Зона безопасности 2, расстояние 60 см от ванны/душа



При недостаточной длине провода:

- ▶ Отсоедините сетевой провод и замените проводом подходящей длины (→ таб. 20).

Подключение вне зон безопасности 1 и 2:

- ▶ Вставьте вилку в розетку с заземляющим контактом.

Подключение в зоне безопасности 1 и 2:

- ▶ Отсоедините сетевой провод и замените проводом подходящей длины (→ таб. 20).
- ▶ Сетевой провод подключите так, чтобы провод заземления был длиннее других проводов.
- ▶ Выполните подключение к электросети через разделительное устройство на всех фазах с минимальным расстоянием между контактами 3 мм (например, предохранители, защитный автомат).
- ▶ В зоне безопасности 1: прокладывайте сетевой провод вертикально вверх.

Следующие провода подходят для замены сетевого провода котла:

Зона подключения	Подходящий провод
В зонах безопасности 1 и 2	NYM-I 3 × 1,5 мм ²
Вне зон безопасности 1 и 2	HO5VV-F 3 × 1,0 мм ² HO5VV-F 3 × 0,75 мм ²

Таб. 20 Сетевой провод

6.3 Установка внешнего пульта управления

1. Выньте крышку вперёд.
2. Вставьте пульт управления.

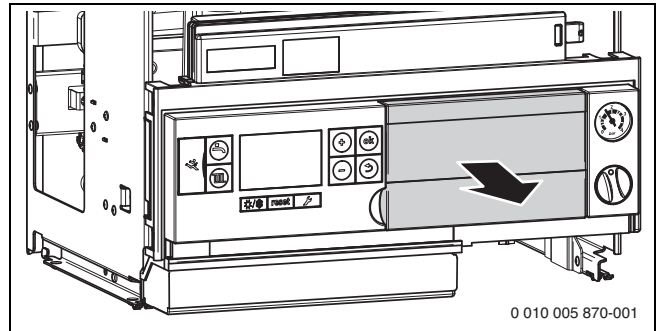


Рис. 31 Удаление крышки и установка пульта управления

6.4 Подключение дополнительного оборудования

1. Выверните винты.
2. Снимите крышку.

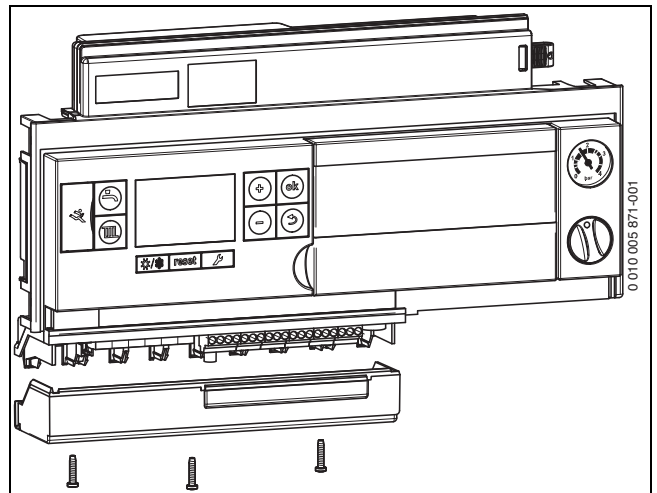


Рис. 32 Снятие крышки

- ▶ Для защиты от водяных брызг (IP): обрежьте фиксатор провода в соответствии с диаметром кабеля.

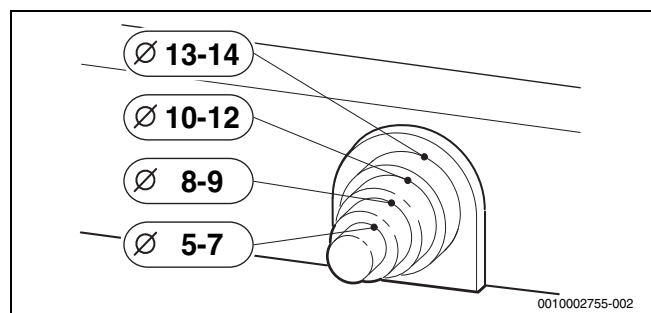











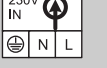
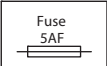


Рис. 33 Обрежьте фиксатор в соответствии с диаметром кабеля

- ▶ Проведите кабель через фиксатор.

- ▶ Подсоедините кабель к клеммной колодке для дополнительного оборудования (→ таб. 21, стр. 21).
- ▶ Закрепите кабель на фиксаторе.

Символ	Эксплуатация	Наименование
	Температурный регулятор вкл./выкл (беспотенциальный)	▶ Подключите температурный регулятор вкл./выкл.
	Отдельный пульт управления/ внешние модули с двухпроводной шиной	▶ Подключите линию связи.
	Внешний беспотенциальный предохранительный контакт (например, реле контроля температуры для обогрева полов, переключит в состоянии поставки)	Если имеется несколько внешних предохранительных устройств, например ТВ 1 и конденсатный насос, они должны подключаться последовательно. Реле контроля температуры только в отопительных системах с обогревом полов и прямым гидравлическим подключением к котлу: при срабатывании реле контроля температуры отключаются отопление и приготовление горячей воды. ▶ Удалите перемычку. ▶ Подключите реле контроля температуры. Конденсатный насос: при нарушении отвода конденсата отключаются отопление и приготовление горячей воды. ▶ Удалите перемычку. ▶ Подключите контакт для отключения горелки. ▶ Выполните внешнее подключение 230 V-AC.
	Датчик наружной температуры	Датчик наружной температуры для пульта управления подключается к котлу. ▶ Подключите датчик наружной температуры.
	Датчик температуры бака-водонагревателя	▶ Подключите напрямую датчик температуры бака-водонагревателя. -или- ▶ Для бака с термостатом: дооборудуйте бак датчиком температуры (№ заказа 5 991 387). ▶ Подключите датчик температуры бака-водонагревателя.
	Отдельный датчик температуры подающей линии (например, датчик гидрострелки)	▶ Подключите отдельный датчик температуры подающей линии. ▶ Установите сервисную функцию 1.7d на 1.
	Не задействовано	
	Подключение сетевого питания внешних модулей управления (через пусковой выключатель)	▶ Если требуется: подключите электропитание для внешних модулей.
	Подключение загрузочного насоса бака-водонагревателя (макс. 100 Вт) или отдельного 3-ходового клапана (с пружинным возвратом)	▶ Выньте штекер от внутреннего 3-ходового клапана. ▶ Подключите загрузочный насос бака-водонагревателя или внешний 3-ходовой клапан так, чтобы при обесточенном состоянии клапана отопительный контур был открыт. ▶ Установите сервисную функцию 2.1F. ▶ Для отдельного 3-ходового клапана: установите сервисную функцию 2.2A.
	Котлы с баком: подключение насоса рециркуляции к сети (макс. 100 Вт)	Управление циркуляционным насосом осуществляется от котла или с пульта управления. ▶ Подключите насос рециркуляции. ▶ При управлении через котел: установите сервисные функции 2.CE и 2.CL.
	Не задействовано	
	Подключение к электросети (сетевой кабель)	Для замены сетевого кабеля подходят следующие кабели: • В зонах безопасности 1 и 2 (→ рис. 27): NYM-I 3 × 1,5 мм ² • Вне зон безопасности: H05VV-F 3 × 0,75 мм ² или H05VV-F 3 × 1,0 мм ²
	Предохранитель	Запасной предохранитель находится на внутренней стороне крышки.

Таб. 21 Клеммная колодка для отдельного дополнительного оборудования

7 Работы, выполненные на этапе "Ввод в эксплуатацию"

УВЕДОМЛЕНИЕ

Пуск в эксплуатацию без воды повредит котёл!

- ▶ Котёл можно эксплуатировать только заполненным водой.

Перед пуском в эксплуатацию

- ▶ Проверьте давление заполнения отопительной системы.
- ▶ Убедитесь, что открыты все сервисные краны.
- ▶ Проверьте, соответствует ли подаваемый газ указанному на заводской табличке.
- ▶ Откройте газовый кран.

7.1 Панель управления

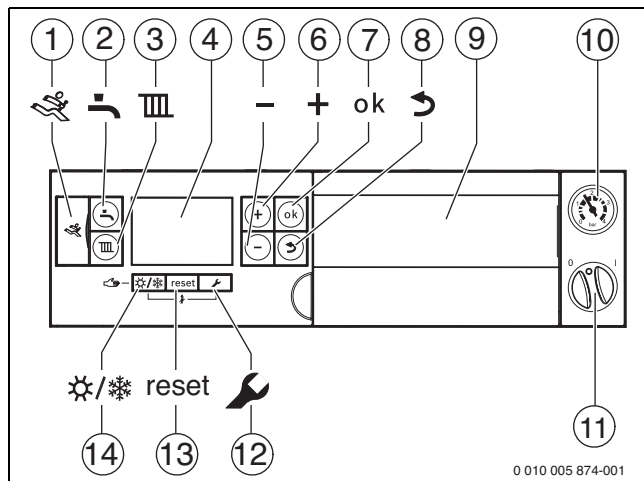


Рис. 34 Панель управления с открытой крышкой

- [1] Диагностический разъём
- [2] Кнопка
- [3] Кнопка
- [4] Дисплей
- [5] Кнопка -
- [6] Кнопка +
- [7] Кнопка **ok**
- [8] Кнопка
- [9] Разъём для пульта управления с регулированием по наружной температуре
- [10] Манометр
- [11] Пусковой выключатель
- [12] Кнопка
- [13] Кнопка **reset**
- [14] Кнопка

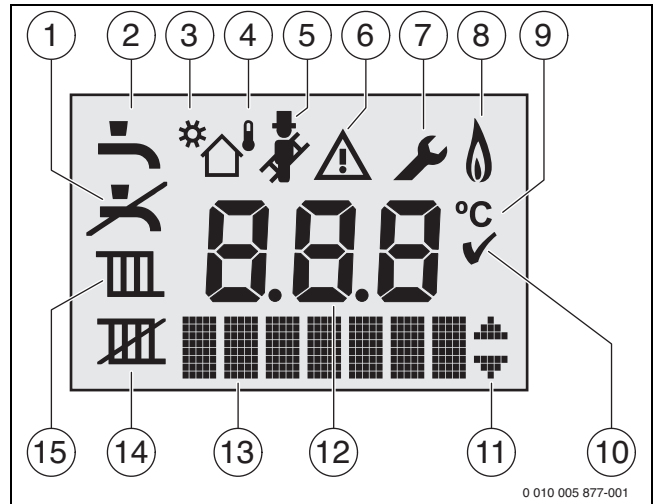


Рис. 35 Показания на дисплее

- [1] Горячее водоснабжение заблокировано (защита от замерзания)
- [2] Горячее водоснабжение работает
- [3] Работа солнечного коллектора
- [4] Работа по наружной температуре (система управления с датчиком наружной температуры)
- [5] Режим "Трубочист"
- [6] Неисправность
- [7] Сервисный режим
- [8] Работает горелка
- [9] Единицы измерения температуры
- [10] Сохранение выполнено успешно
- [11] Индикация других подменю/сервисных функций, пролистывание кнопками + и -
- [12] Буквенно-цифровая индикация (например, температуры)
- [13] Текстовая строка
- [14] Летний режим
- [15] Режим отопления

7.2 Включение котла

- ▶ Включите котёл пусковым выключателем. Загорается дисплей и через некоторое время показывает температуру котла.



При первом включении котла происходит удаление воздуха. Для этого насос отопительного контура периодически включается и выключается (примерно в течение 2 минут).

Пока действует функция удаления воздуха, мигает знак

- ▶ Откройте автоматический воздухоотводчик (оставьте открытым).



При каждом включении запускается программа заполнения сифона. Котёл работает 15 минут с минимальной теплопроизводительностью, чтобы заполнить конденсатный сифон. Пока действует программа заполнения сифона, мигает знак

7.3 Включение отопления

7.3.1 Включение/выключение отопления

- ▶ Нажимайте кнопку столько раз, пока на дисплее не начнёт мигать знак или .

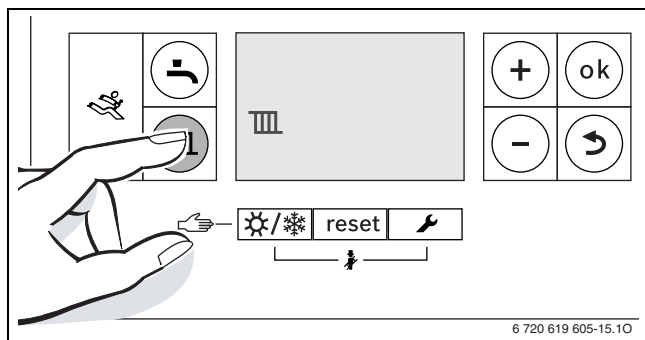


Рис. 36 Индикация режима отопления

УВЕДОМЛЕНИЕ

Возможно повреждение оборудования от замерзания!

Если отопительная система находится в незащищённом от холода помещении и выключена, то при низких температурах она может замерзнуть. В летнем режиме или при заблокированном отоплении работает только защита котла от замерзания.

- ▶ По возможности держите отопительную систему всегда включённой и установите температуру подающей линии не менее 30 °C
 - или-
 - ▶ Слейте воду из самой нижней точки трубопроводов отопления и горячего водоснабжения.
 - или-
 - ▶ Слейте воду из самой нижней точки трубопроводов горячего водоснабжения и добавьте антифриз, разрешенный производителем котла, в воду отопительного контура. Проверяйте каждые 2 года, обеспечивается ли необходимая защита от замерзания используемым антифризом.
- ▶ Чтобы включить или выключить режим отопления, нажмите кнопку + или - :
- = отопление работает
 - = отопление выключено



Если установлено «Отопление выключено», то невозможно активировать режим отопления на подключенной системе управления.

- ▶ Нажмите кнопку **ok**, чтобы сохранить установленное значение. Знак появится на короткое время.

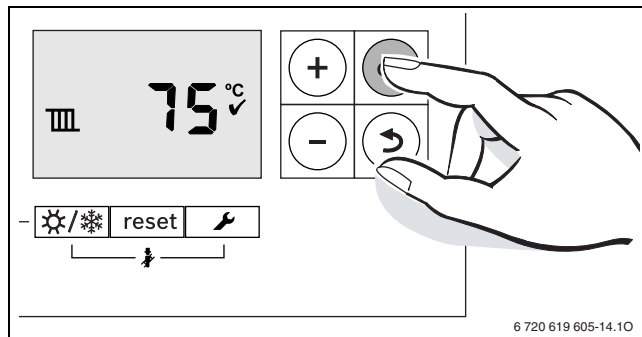


Рис. 37 Подтверждение режима отопления

При работающей горелке появляется знак .

7.3.2 Установка максимальной температуры подающей линии

Максимальную температуру подающей линии можно задать в диапазоне от 30 °C до 82 °C¹⁾. На дисплее показана текущая температура подающей линии.



Соблюдайте максимально допустимую температуру подающей линии для обогрева полов.

При включённом режиме отопления:

- ▶ Нажмите кнопку . На дисплее мигает установленная максимальная температура подающей линии и появляется знак .

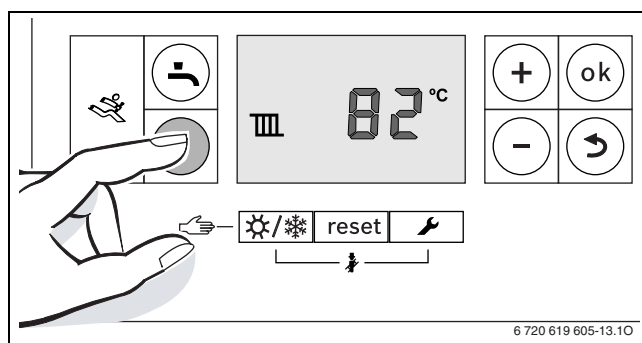


Рис. 38 Показание температуры подающей линии

- ▶ Кнопкой + или - установите требуемую максимальную температуру подающей линии.

Температура подающей линии	Пример
ок. 50 °C	Обогрев пола
ок. 75 °C	Отопление радиаторами
ок. 82 °C	Отопление конвекторами

Таб. 22 Максимальная температура подающей линии

1) Максимальное значение можно ограничить сервисной функцией 3.2b (→ стр. 38).

- ▶ Нажмите кнопку **ok**, чтобы сохранить установленное значение. Знак ✓ появится на короткое время.

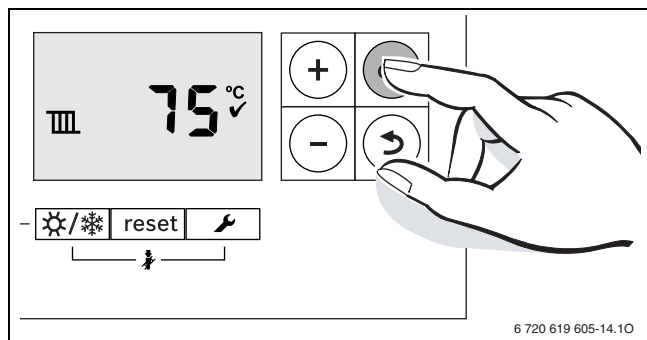


Рис. 39 Подтверждение температуры подающей линии

7.4 Настройка приготовления горячей воды

7.4.1 Включение/выключение горячего водоснабжения

- ▶ Нажимайте кнопку столько раз, пока на дисплее не начнёт мигать знак или .

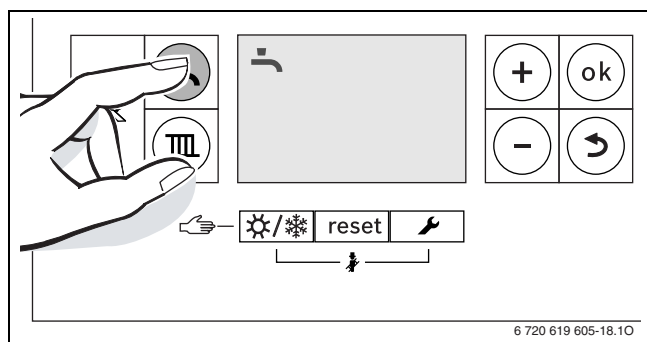


Рис. 40 Индикация режима ГВС

- ▶ Кнопкой + или - установите приготовление горячей воды:
 - = режим ГВС
 - + **eco** = экономичный режим
 - = режим ГВС выключен



Если установлено «Режим ГВС выключен», то невозможно активировать горячее водоснабжение на подключенной системе управления.

- ▶ Нажмите кнопку **ok**, чтобы сохранить установленное значение. Знак ✓ появится на короткое время.

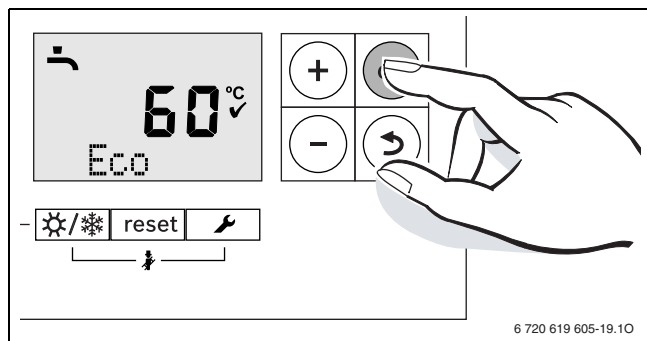


Рис. 41 Подтверждение экономичного режима

При работающей горелке появляется знак .

Режим ГВС или экономичный режим?

Котлы GB172i... с баком-водонагревателем:

- **Режим ГВС**
Если температура в баке-водонагревателе опускается более чем на 5 К (°С) ниже заданной температуры, то бак будет вновь нагреваться до заданной температуры. Затем котел переключается на режим отопления.
- **Экономичный режим**
Если температура в баке-водонагревателе опускается более чем на 10 К (°С) ниже заданной температуры, то бак начинает нагреваться до заданной температуры. Затем котел переключается на режим отопления.

Котлы GB172i... K:

- **Режим ГВС**
Котел постоянно поддерживает заданную температуру. Благодаря этому сокращается время ожидания при отборе горячей воды. Котел включается даже в том случае, когда нет отбора горячей воды.
- **Экономичный режим**
Нагрев до заданной температуры происходит только при отборе горячей воды.

7.4.2 Регулировка температуры горячей воды



ОСТОРОЖНО

Опасность ошпаривания горячей водой!

- ▶ Не устанавливайте температуру для нормального режима работы выше 60 °С.

- ▶ Нажмите кнопку .

Индикатор заданной температуры горячей воды мигает.

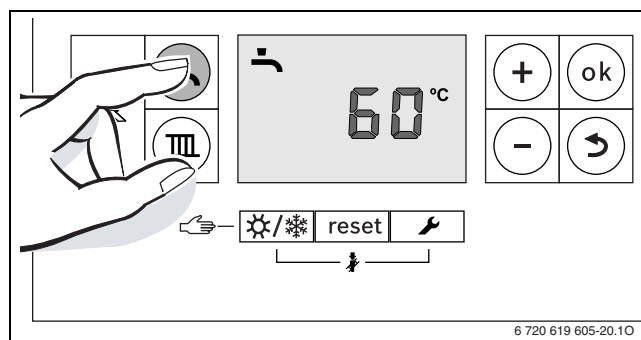


Рис. 42 Индикация температуры горячей воды

- ▶ Нажмите кнопку + или -, чтобы установить нужную температуру горячей воды.
- ▶ Нажмите кнопку **ok**, чтобы сохранить установленное значение. На короткое время появится знак ✓.

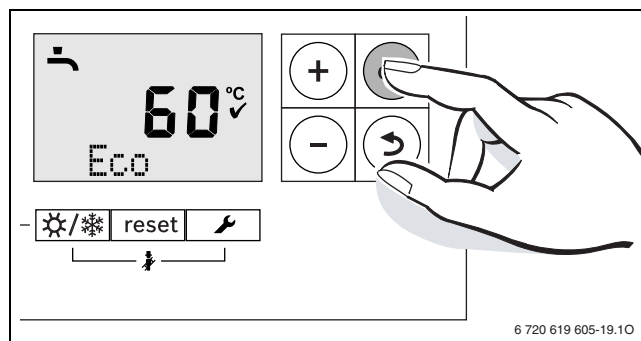


Рис. 43 Подтверждение температуры горячей воды

7.5 Включение летнего режима вручную

В летнем режиме насос отопительного контура выключен и, таким образом, отопление тоже. Горячее водоснабжение и электропитание системы управления продолжают работать.



УВЕДОМЛЕНИЕ

Возможно повреждение оборудования от замерзания!

Если отопительная система находится в незащищённом от холода помещении и выключена, то при низких температурах она может замерзнуть. В летнем режиме или при заблокированном отоплении работает только защита котла от замерзания.

- ▶ По возможности держите отопительную систему всегда включённой и установите температуру подающей линии не менее 30 °C
- или-
- ▶ Слейте воду из самой нижней точки трубопроводов отопления и горячего водоснабжения.
- или-
- ▶ Слейте воду из самой нижней точки трубопроводов горячего водоснабжения и добавьте антифриз, разрешенный производителем котла, в воду отопительного контура. Проверяйте каждые 2 года, обеспечивается ли необходимая защита от замерзания используемым антифризом.

Включение летнего режима вручную:

- ▶ Нажимайте кнопку  столько раз, пока на дисплее не начнёт мигать знак .

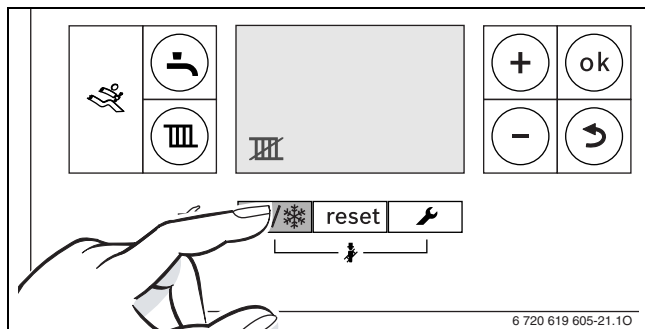



Рис. 44 Включение летнего режима вручную

- ▶ Нажмите кнопку **ok**, чтобы сохранить установленное значение. На короткое время появится знак .

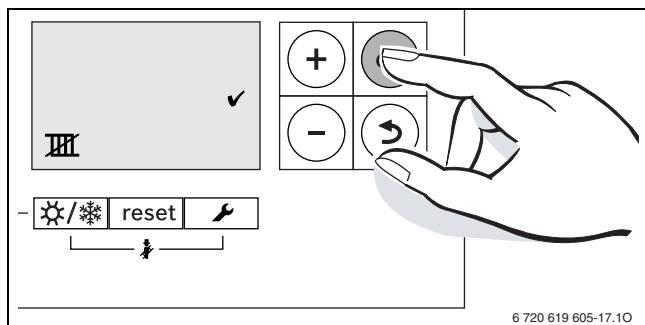





Рис. 45 Подтверждение летнего режима

Выключение летнего режима вручную:

- ▶ Нажимайте кнопку  столько раз, пока на дисплее не начнёт мигать знак .
- ▶ Нажмите кнопку **ok**, чтобы сохранить установленное значение. На короткое время появится знак .

Дальнейшие указания приведены в инструкции по эксплуатации системы управления.

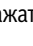
7.6 Установка ручного режима

В ручном режиме котёл работает в режиме отопления. Горелка работает до тех пор, пока не будет достигнута температура подающей линии.



Ручной режим невозможен, если выключен режим отопления, или во время действия функции строительной сушки (→ сервисная функция 2.7E).

Чтобы установить ручной режим:

- ▶ Держите кнопку  нажатой, пока в текстовой строке не появится **Manual**.

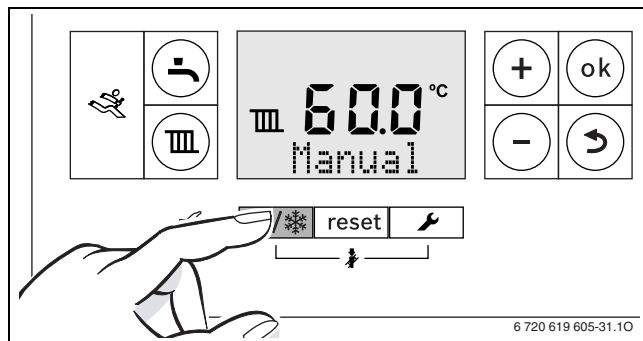


Рис. 46 Установка ручного режима

Для завершения ручного режима:

- ▶ Нажмите коротко кнопку  или держите нажатой кнопку , пока на дисплее не исчезнет **Manual**. Котёл перейдёт на нормальный режим работы.

8 Прекращение эксплуатации

8.1 Выключение котла



Защита от блокировки предотвращает заклинивание насоса отопительного контура и 3-ходового клапана после длительного простоя. При выключенном котле защита от блокировки не действует.

- ▶ Выключите котёл пусковым выключателем. Дисплей погаснет.
- ▶ При длительном простое учитывайте возможность замерзания отопительной системы.

8.2 Применение защиты от замерзания

УВЕДОМЛЕНИЕ

Возможно повреждение оборудования при отрицательных температурах!


При аварии в электросети, отключении электропитания, нарушении подачи топлива, неисправности котла и др. отопительная система может замёрзнуть.

- ▶ Необходимо обеспечить постоянную работу отопительной системы (особенно в случае опасности замерзания).

Защита от замерзания отопительной системы

- ▶ Оставьте котёл включенным.
- ▶ Установите температуру подающей линии 30 °С.

Защита от замерзания бака-водонагревателя

- ▶ Оставьте котёл включенным.
- ▶ Установите "режим ГВС выключен"  (→ глава 7.4.1).

Защита от замерзания при выключенном котле

- ▶ Добавьте антифриз в воду отопительного контура (→ глава 5.2, стр. 20).
- ▶ Слейте воду из контура горячего водоснабжения.

9 Термическая дезинфекция

Для защиты от бактериального загрязнения горячей воды, например, легионеллами, мы рекомендуем проводить термическую дезинфекцию после длительного простоя.

Термическая дезинфекция охватывает всю систему горячего водоснабжения, включая точки водоразбора.



ВНИМАНИЕ

Опасность ошпаривания горячей водой!

Во время термической дезинфекции пользование горячей водой без подмешивания холодной может привести к тяжёлым ожогам.

- ▶ Устанавливайте максимальную температуру горячей воды только для термической дезинфекции.
- ▶ Предупредите жильцов дома об опасности ошпаривания горячей водой.
- ▶ Проводите термическую дезинфекцию вне периодов нормального водоразбора.
- ▶ Не открывайте только кран горячей воды, не разбавляя холодной.

- ▶ Закройте точки разбора горячей воды.
- ▶ Если имеется циркуляционный насос, то установите его на непрерывную работу.



Термической дезинфекцией можно управлять через котёл или через пульт управления с программой ГВС.

- ▶ Включите термическую дезинфекцию (→ глава 9.1 и далее).
- ▶ Дождитесь, когда будет достигнута максимальная температура.
- ▶ По очереди, начиная от ближайшей точки водоразбора до самой дальней, открывайте краны и держите открытыми до тех пор, пока в течение 3 минут будет вытекать горячая вода с температурой 70 °С.
- ▶ Восстановите исходные настройки.

9.1 Управление через котёл

9.1.1 Котлы GB172i-..

- ▶ Включите сервисную функцию 2.9L.

9.1.2 Котлы GB172i-.. К

- ▶ Включите сервисную функцию 2.2d.
- ▶ По завершении термической дезинфекции выключите сервисную функцию.


Чтобы прервать функцию:

- ▶ Выключите и включите котел.
Котел перейдет на нормальный режим работы.

9.2 Управление через пульт управления с программой ГВС (котлы GB172i-..)

- ▶ Задайте термическую дезинфекцию в программе ГВС пульта управления (→ техническая документация пульта управления).

10.2 Информация на дисплее


- ▶ Нажмите кнопку .
- ▶ Для просмотра информации нажмите кнопку + или -.

Сервисная функция	Дальнейшая информация
i01 Текущий режим работы	Страница 54
i02 Рабочий код последней неисправности	Страница 54
i03 Верхняя граница максимальной теплопроизводительности (→ сервисная функция 3.1A) ¹⁾	Страница 38
i04 Верхняя граница максимальной мощности нагрева горячей воды (→ сервисная функция 3.1b) ²⁾	Страница 38
i06 Котлы GB172i-.. К: текущий расход на турбине	Показание в л/мин
i07 Температура подающей линии (затребована с пульта управления)	–
i08 Ток ионизации	см. главу 19
i09 Температура на датчике подающей линии	–
i11 Котлы GB172i-.. К: температура на датчике температуры горячей воды Котлы GB172i-.. К с баком с послойным наполнением: температура на датчике бака-водонагревателя ³⁾	–
i12 Котлы GB172i-..: заданная температура горячей воды ³⁾	Страница 30
i13 Котлы GB172i-..: температура на датчике бака-водонагревателя ³⁾	–
i15 Фактическая температура наружного воздуха (при подключенном датчике наружной температуры)	–
i16 Фактическая мощность насоса в % от номинальной мощности	–
i17 Фактическая теплопроизводительность в % от максимальной номинальной теплопроизводительности в режиме отопления ⁴⁾	–
i18 Фактическая скорость вращения вентилятора в оборотах в секунду [Гц]	–
i20 Версия программного обеспечения электронной платы 1	–
i21 Версия программного обеспечения электронной платы 2	–
i22 Номер кодирующего штекера (KIM) (последние три знака)	–
i23 Версия кодирующего штекера (KIM)	–

- 1) Максимальную теплопроизводительность можно снизить через сервисную функцию 2.1A.
- 2) Максимальную мощность нагрева горячей воды можно снизить через сервисную функцию 2.1A.
- 3) Отображается только в том случае, если датчик температуры бака подключен к котлу.
- 4) Во время приготовления горячей воды может быть показано значение больше 100 %.

Таб. 24 Информация, которая может быть показана на дисплее

10.3 Меню 1: общие настройки

- ▶ Одновременно нажимайте кнопки  и **ok**, пока не появится **Menu 1**.
- ▶ Нажмите кнопку **ok** для подтверждения.
- ▶ Выберите и настройте сервисную функцию.




Первоначальные установки показаны в следующей таблице **выделенными**.

Сервисная функция	Настройки/диапазон значений	Примечание/ограничение
1.7d Отдельный датчик температуры подающей линии (датчик гидрострелки)	<ul style="list-style-type: none"> • 0: выключено • 1: подключение к блоку управления котла • 2: подключение к внешнему модулю отопительного контура 	
1.S1 Модуль солнечного коллектора	<ul style="list-style-type: none"> • 0: выключено • 1: включено 	Доступно, если распознан модуль солнечного коллектора.
1.S2 Максимальная температура в баке солнечного коллектора	<ul style="list-style-type: none"> • 15 ... 60 ... 90 °C 	Температура, до которой может загружаться бак солнечного коллектора. Доступно только при активированном модуле солнечного коллектора.
1.W1 Регулирование по наружной температуре с линейной отопительной кривой	<ul style="list-style-type: none"> • 0: регулирование по наружной температуре неактивно • 1: регулирование по наружной температуре активно 	Эта сервисная функция доступна только в том случае, если в системе распознан датчик наружной температуры. Изображение отопительной кривой (→ стр. 71).

Сервисная функция	Настройки/диапазон значений	Примечание/ограничение
1.W2 Точка А отопительной кривой	• 30 ... 82 °С	Температура подающей линии при наружной температуре – 10 °С.
1.W3 Точка В отопительной кривой	• 30 ... 82 °С	Температура подающей линии при наружной температуре + 20 °С.
1.W4 Значение температуры для автоматического летнего режима	• 0 ... 16 ... 30 °С	Если наружная температура поднимается выше этого значения, то отопление выключается. Если наружная температура опускается минимум на 1 К (°С) ниже этого значения, то отопление снова включается.
1.W5 Защита отопительной системы от замерзания	• 0 : защита от замерзания неактивна • 1 : защита от замерзания активна	
1.W6 Значение температуры для защиты отопительной системы от замерзания	• 0 ... 5 ... 30 °С	Эта сервисная функция доступна, если активирована функция защиты от замерзания (сервисная функция 1.W5). Если наружная температура опускается ниже заданной температуры защиты от замерзания, включается насос отопительного контура (защита отопительной системы от замерзания).

Таб. 25 Меню 1

10.4 Меню 2: настройки конкретного котла

- ▶ Одновременно нажимайте кнопки  и **ok**, пока не появится **Menu 1**.
- ▶ Чтобы выбрать **Menu 2**, нажмите кнопку **+**.
- ▶ Нажмите кнопку **ok** для подтверждения.
- ▶ Выберите и настройте сервисную функцию.



Первоначальные установки показаны в следующей таблице **выделенными**.



Сервисная функция	Настройки/диапазон значений	Примечание/ограничение
2.1A Максимальная разрешенная теплопроизводительность в режиме отопления [кВт]	• Диапазон настройки в пределах от 3.3d до 3.1A • «Максимальная номинальная теплопроизводительность на отопление»	Для котлов, работающих на природном газе: ▶ Измерьте расход газа. ▶ Сравните результаты измерений с данными в таблицах (→ стр. 72). ▶ При наличии отклонений — откорректируйте их.
2.1b Максимальная разрешенная мощность нагрева горячей воды [кВт]	• Диапазон настройки в пределах от 3.3d до 3.1b • «Максимальная номинальная теплопроизводительность на ГВС»	Для котлов, работающих на природном газе: ▶ Измерьте расход газа. ▶ Сравните результаты измерений с данными в таблицах (→ стр. 72). ▶ При наличии отклонений — откорректируйте их.
2.1C Характеристика насоса	• 0: мощность насоса пропорциональна теплопроизводительности (→ сервисные функции 2.1H и 2.1J) • 1: постоянное давление 150 мбар • 2: постоянное давление 200 мбар • 3: постоянное давление 250 мбар • 4: постоянное давление 300 мбар	▶ Устанавливайте низкую характеристику насоса, чтобы экономить энергию и снизить шум в системе отопления (характеристики насоса → стр. 71).
2.1E Схема управления насосами	• 4: "умное" выключение насоса в отопительных системах с регулятором, работающим по наружной температуре. Насос отопительного контура включается только при необходимости. • 5: регулятор температуры подающей линии включает насос отопительного контура. При запросе тепла насос отопительного контура включается вместе с горелкой.	

Сервисная функция	Настройки/диапазон значений	Примечание/ограничение
2.1F Гидравлическая конфигурация системы	<ul style="list-style-type: none"> • 0: внутренний насос отопительного контура и внутренний 3-ходовой клапан • 1: внутренний насос отопительного контура и отдельный 3-ходовой клапан • 2: отдельный насос отопительного контура и отдельный насос загрузки бака-водонагревателя 	Этот параметр определяет, какие компоненты могут быть установлены в отопительной системе.
2.1H Мощность насоса при минимальной теплопроизводительности	• 10 ... 100 %	Доступно только при характеристике насоса 0 (→ сервисная функция 2.1C).
2.1J Мощность насоса при максимальной теплопроизводительности	• 10 ... 100 %	Доступно только при характеристике насоса 0 (→ сервисная функция 2.1C).
2.2A Котлы GB172i-...: время блокировки насоса при отдельном 3-ходовом клапане	• 0 ... 6 × 10 секунд	Внутренний насос блокируется, пока отдельный 3-ходовой клапан не достигнет конечной позиции.
2.2C Функция удаления воздуха	<ul style="list-style-type: none"> • 0: выключен • 1: включена один раз • 2: включена постоянно 	После технического обслуживания можно включить функцию удаления воздуха. Во время удаления воздуха мигает символ  .
2.2d Котлы GB172i-... K: термическая дезинфекция	<ul style="list-style-type: none"> • 0: выключено • 1: включено 	При большом отборе воды может не достигаться требуемая температура. <ul style="list-style-type: none"> ▶ Водоразбор должен быть таким, чтобы температура горячей воды могла достигнуть 70 °C. ▶ Выполните термическую дезинфекцию (→ глава 9, стр. 32).
2.2H Котлы GB172i-...: бак-водонагреватель	<ul style="list-style-type: none"> • 0: выключен • 8: включен 	При подключении датчика температуры бака-водонагревателя автоматически включается сервисная функция. Если котел должен снова работать без бака-водонагревателя, то отсоедините датчик бака и выключите сервисную функцию.
2.2J Котлы GB172i-...: приоритет ГВС	<ul style="list-style-type: none"> • 0: включен • 1: выключен 	При приоритете ГВС сначала нагревается вода в баке до заданной температуры. Затем котел переключается на режим отопления. Без приоритета ГВС котёл при запросе тепла от бака-водонагревателя каждые 10 минут переключается с режима отопления на режим приготовления горячей воды.
2.3b Время между двумя включениями горелки	• 3 ... 10 ... 45 минут	Устанавливается минимальное время ожидания между двумя включениями горелки. Если подключен пульт управления с двухпроводной шиной, он оптимизирует это значение.
2.3C Температурный интервал для выключения и включения горелки	• 0 ... 6 ... 30 K	Разница между фактической и заданной температурой подающей линии для включения горелки. Если подключен пульт управления с двухпроводной шиной, он оптимизирует это значение.
2.3F Котлы GB172i-... K: продолжительность поддержания в горячем состоянии	• 0 ... 1 ... 30 минут	В течение этого времени режим отопления остается заблокированным после приготовления горячей воды.

Сервисная функция	Настройки/диапазон значений	Примечание/ограничение
2.4F Программа заполнения сифона	<ul style="list-style-type: none"> 0: выключена (разрешается только во время техобслуживания). 1: включен 	<p>Программа заполнения сифона активируется в следующих случаях:</p> <ul style="list-style-type: none"> Котел включается пусковым выключателем. Горелка не работала минимум 28 дней. Режим работы переключается с летнего на зимний. <p>При следующем запросе тепла для отопления или ГВС котел работает 15 минут с малой теплопроизводительностью. Программа заполнения сифона действует до тех пор, пока в течение 15 минут не будет достигнута малая теплопроизводительность.</p> <p>Во время действия программы заполнения сифона мигает знак .</p>
2.5F Интервал проведения контрольных осмотров	<ul style="list-style-type: none"> 0: выключено 1 ... 72 месяца 	<p>По истечении этого времени на дисплее появится индикация H13 о необходимости контрольного осмотра (→ стр. 55).</p> <p>Отображаются только блокирующие неисправности.</p>
2.7b 3-ходовой клапан в среднем положении	<ul style="list-style-type: none"> 0: выключено 1: включено 	<p>Эта функция обеспечивает полный слив системы и простой демонтаж двигателя. 3-ходовой клапан около 15 минут остается в среднем положении.</p>
2.7E Функция строительной сушки	<ul style="list-style-type: none"> 0: выключено 1: включено 	<p>Функция строительной сушки котла не является функцией сушки монолитных полов (dry function), задаваемой регулятором, работающим по наружной температуре.</p> <p>При включенной функции строительной сушки невозможен режим ГВС и режим "Трубочист" (например, для регулировки газового оборудования).</p> <p>Когда активна функция строительной сушки, в текстовой строке отображается 7E.</p>
2.9E Котлы GB172i-.. К: задержка сигнала турбины	<ul style="list-style-type: none"> 2 ... 16 × 0,25 секунд 	<p>Задержка предотвращает кратковременное включение горелки из-за спонтанного изменения давления в системе водоснабжения при отсутствии отбора воды.</p>
2.9F Время выбега насоса отопительного контура	<ul style="list-style-type: none"> 0 ... 3 ... 60 минут 24H: 24 часа. 	<p>Время выбега насоса начинается в конце запроса тепла через пульт управления.</p>
2.9L Котлы GB172i-...: термическая дезинфекция	<ul style="list-style-type: none"> 0: выключено 1: включено 	<p>Эта сервисная функция активирует нагрев бака-водонагревателя до 75 °С.</p> <ul style="list-style-type: none"> ▶ Выполните термическую дезинфекцию (→ глава 9, стр. 32). Активированная термическая дезинфекция не отображается на дисплее. <p>Термическая дезинфекция автоматически заканчивается после того, как температура воды поддерживается в течение 35 минут на уровне 75 °С.</p>
2.CE КотлыGB172i-...: количество пусков циркуляционного насоса	<ul style="list-style-type: none"> 1, 2 ... 6: включения насоса в час, каждый запуск длится 3 минуты 7: циркуляционный насос работает постоянно 	<p>Доступно только при активированном циркуляционном насосе (→ сервисная функция 2.CL).</p>
2.CL КотлыGB172i-...: циркуляционный насос	<ul style="list-style-type: none"> 0: выключено 1: включено 	

Таб. 26 Меню 2

10.5 Меню 3: предельные значения параметров котла

- ▶ Одновременно нажимайте кнопки  и **ok**, пока не появится **Menu 1**.
- ▶ Чтобы выбрать **Menu 3**, нажмите кнопку **+** два раза.
- ▶ Для подтверждения выбора одновременно нажимайте кнопку  и кнопку **ok** до тех пор, пока в текстовой строке не отобразится сервисная функция.
- ▶ Выберите и настройте сервисную функцию.




Первоначальные установки показаны в следующей таблице **выделенными**. Настройки этого меню не сбрасываются при восстановлении первоначальных значений параметров.

Сервисная функция	Настройки/диапазон значений	Примечание/ограничение
3.1A Верхняя граница максимальной теплопроизводительности в режиме отопления	<ul style="list-style-type: none"> • «Минимальная номинальная теплопроизводительность» ... • «максимальная номинальная теплопроизводительность» 	Ограничивает диапазон значений максимальной теплопроизводительности (→ сервисная функция 2.1A).
3.1b Верхняя граница максимальной мощности нагрева горячей воды	<ul style="list-style-type: none"> • «Минимальная номинальная теплопроизводительность» ... • «максимальная номинальная теплопроизводительность ГВС» 	Ограничивает диапазон значений максимальной мощности нагрева горячей воды (→ сервисная функция 2.1b).
3.2b Верхняя граница температуры подающей линии	<ul style="list-style-type: none"> • 30 ... 82 °C 	Ограничивает диапазон значений температуры подающей линии.
3.3d Минимальная номинальная теплопроизводительность (отопление и ГВС)	<ul style="list-style-type: none"> • «Минимальная номинальная теплопроизводительность» ... • «максимальная номинальная теплопроизводительность» 	

Таб. 27 Меню 3


10.6 Тест: настройки функционального теста

- ▶ Одновременно нажимайте кнопки  и **ok**, пока не появится **Menu 1**.
- ▶ Чтобы выбрать **Test**, нажмите несколько раз кнопку **+**.
- ▶ Нажмите кнопку **ok** для подтверждения.
- ▶ Выберите и настройте сервисную функцию.

Сервисная функция	Настройки	Примечание/ограничение
t01 Постоянный розжиг	<ul style="list-style-type: none"> • 0: выключен • 1: включен 	Проверка розжига с помощью постоянного зажигания без подачи газа. <ul style="list-style-type: none"> ▶ Чтобы не допустить повреждений запального трансформатора, держите функцию включённой не более 2 минут.
t02 Постоянная работа вентилятора	<ul style="list-style-type: none"> • 0: выключен • 1: включен 	Вентилятор работает без подачи газа и розжига.
t03 Постоянная работа насоса (внутреннего и внешнего)	<ul style="list-style-type: none"> • 0: выключен • 1: включен 	
t04 3-ходовой клапан постоянно в положении приготовления горячей воды	<ul style="list-style-type: none"> • 0: выключен • 1: включен 	

Таб. 28 Тест

10.7 Восстановление первоначальных установок

- ▶ Одновременно нажимайте кнопки **+**, **ok** и , пока не появится **8E**.
- ▶ Нажмите кнопку **reset**. Котёл включится с первоначальными значениями параметров в **Menu 1** и **Menu 2**¹⁾. **Menu 3** не сбрасываются.

1) Исключение: значения сервисных функций 2.1A и 2.1B принимаются сервисными функциями 3.1A и 3.1B.

11 Проверка настройки газа

Котлы **группы природного газа 2E (2H)** опломбированы с заводской установкой индекса Воббе 15 кВтч/м³ и подаваемого давления газа 13 мбар.

- Если котел работает с таким же газом, который установлен на заводе, то регулировка номинальной и минимальной тепловой нагрузки по TRGI не требуется.
- Если котел перенастраивается на другой вид газа (например, **природный газ H** на **природный газ L**), то требуется регулировка CO₂ или O₂.
- Если выполняется переналадка котла с **природного** на **сжиженный газ** (или наоборот), то требуется установка комплекта переналадки на другой вид газа и регулировка CO₂ или O₂.
- ▶ После переналадки закрепите табличку с новым видом газа (входит в объем поставки котла или комплект для переналадки) на котле рядом с заводской табличкой.



Соотношение газ-воздух можно отрегулировать только измерением CO₂ или O₂ при максимальной и минимальной теплопроизводительности с использованием электронного измерительного прибора.

11.1 Переналадка на другой вид газа

Котёл	Переналадка на	№ заказа
GB172i-30 K	Сжиженный газ	7 736 900 939
	Природный газ	7 736 900 943
GB172i-35	Сжиженный газ	7 736 900 941
	Природный газ	7 736 900 945
GB172i-42	Сжиженный газ	7 736 900 942
	Природный газ	7 736 900 946

Таб. 29 Поставляемые комплекты для переналадки на другой вид газа



ОСТОРОЖНО

Угроза жизни от взрыва!

Утечка газа может привести к взрыву.

- ▶ Все работы с газовым оборудованием должны выполнять только специалисты, имеющие разрешение на проведение таких работ.
- ▶ Закройте газовый кран перед выполнением работ с газовым оборудованием.
- ▶ Заменяйте использованные уплотнения на новые.
- ▶ После завершения работ проверьте отсутствие утечек в газовом оборудовании.

- ▶ Установите комплект для переналадки на другой вид газа в соответствии с прилагаемой инструкцией по монтажу.
- ▶ После каждой переналадки: отрегулируйте соотношение газ-воздух и закрепите табличку с новым видом газа (входит в комплект поставки котла или комплекта для переналадки) на котле рядом с заводской табличкой.

11.2 Проверка и регулировка соотношения газ-воздух

- ▶ Выключите котел.
- ▶ Снимите облицовку (→ стр. 23).



Шкала для грубой настройки при переналадке на другой вид газа:

- ▶ **L** = природный газ L, природный газ LL
- ▶ **H** = природный газ E, природный газ H
- ▶ **LPG** = сжиженный газ

После переналадки поверните регулировочную форсунку (→ рис. 48) на установленный вид газа.

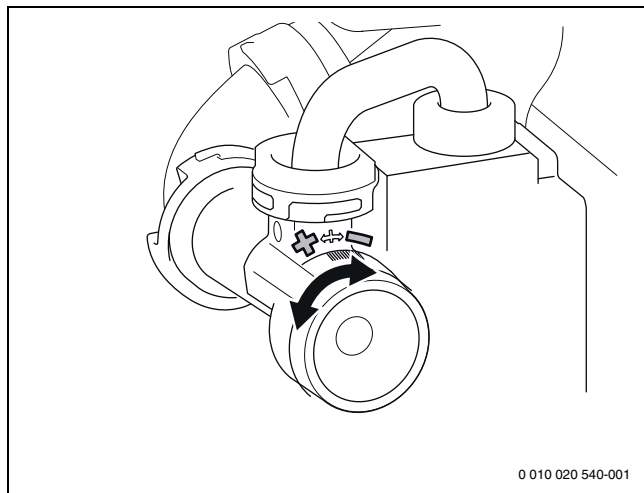


Рис. 48 Регулировка соотношения газ-воздух

- ▶ Установите регулировочную форсунку в соответствии с видом газа.
- ▶ Включите котел.
- ▶ Снимите заглушку со штуцера измерения дымовых газов.
- ▶ Вставьте зонд отбора дымовых газов в измерительный штуцер примерно на 85 мм.
- ▶ Загерметизируйте место измерения.

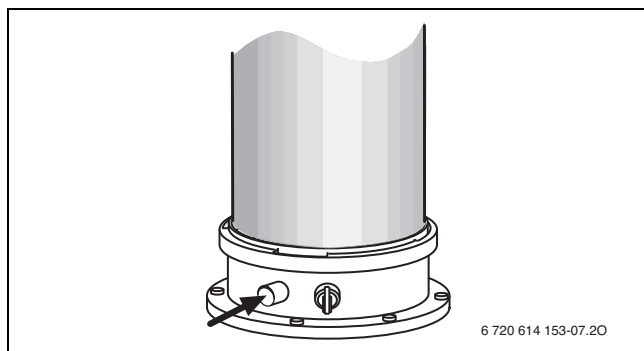


Рис. 49 Измерительный штуцер дымовых газов

- ▶ Чтобы обеспечить отдачу тепла: откройте вентили отопительных приборов.
- ▶ Одновременно нажимайте кнопки / и , пока на дисплее не появится . На дисплее показана температура подающей линии, в текстовой строке мигает **100 %** (максимальная номинальная теплопроизводительность для приготовления горячей воды). Через некоторое время включается горелка.

Показания на дисплее в режиме "Трубочист"		
	Природный газ	Сжиженный газ
GB172i-30 K		
Максимальная номинальная теплопроизводительность	100 %	100 %
Максимальная номинальная теплопроизводительность отопления	100 %	100 %
Минимальная номинальная теплопроизводительность	13 %	13 %
GB172i-35		
Максимальная номинальная теплопроизводительность	100 %	100 %
Максимальная номинальная теплопроизводительность отопления	100 %	100 %
Минимальная номинальная теплопроизводительность	15 %	15 %
GB172i-42		
Максимальная номинальная теплопроизводительность	100 %	100 %
Максимальная номинальная теплопроизводительность отопления	100 %	100 %
Минимальная номинальная теплопроизводительность	13 %	13 %

Таб. 30 Показания в процентах от номинальной теплопроизводительности

- ▶ Измерьте CO_2 или O_2 .
- ▶ Проверьте содержание CO_2 или O_2 при максимальной номинальной теплопроизводительности по таблице 31 и отрегулируйте при необходимости.
- ▶ Для увеличения содержания CO_2 , поверните регулировочную форсунку влево.
- ▶ Для снижения содержания CO_2 , поверните регулировочную форсунку вправо.

Вид газа	Максимальная номинальная теплопроизводительность		Минимальная номинальная теплопроизводительность	
	CO_2	O_2	CO_2	O_2
Природный газ Н	9,5 %	4,0 %	8,6 %	5,5 %
Сжиженный газ (пропан) ¹⁾	10,8 %	4,5 %	10,2 %	5,6 %
Сжиженный газ (бутан)	11,9 %	3,3 %	11,2 %	4,5 %

1) Смесь пропана и бутана для стационарных резервуаров емкостью до 15 000 л

Таб. 31 Содержание CO_2 и O_2

- ▶ Измерьте содержание CO .
Содержание CO должно быть <250 ppm.
- ▶ Установите кнопкой – минимальную номинальную теплопроизводительность (→ таб. 30).
Любое изменение действует сразу же.
- ▶ Измерьте CO_2 или O_2 .

- ▶ Удалите пломбу с регулировочного винта газовой арматуры и отрегулируйте содержание CO_2 или O_2 для минимальной номинальной теплопроизводительности.

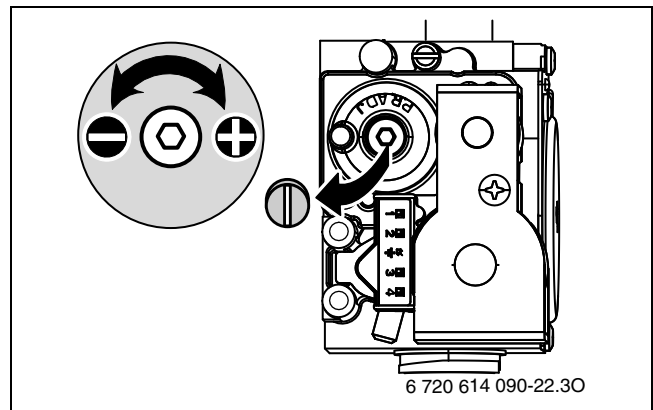



Рис. 50

- ▶ Снова проверьте показания при максимальной и минимальной номинальной теплопроизводительности и отрегулируйте при необходимости.
- ▶ Опломбируйте газовую арматуру и регулировочную форсунку.
- ▶ Нажмите кнопку .
- ▶ Котел перейдет на нормальный режим работы.
- ▶ Занесите содержание CO_2 или O_2 в протокол ввода в эксплуатацию.
- ▶ Выньте щуп из измерительного штуцера и установите заглушку.

11.3 Проверка сетевого давления газа

- ▶ Выключите котёл и закройте газовый кран.
- ▶ Отверните винт на штуцере измерения сетевого давления газа и подсоедините манометр.

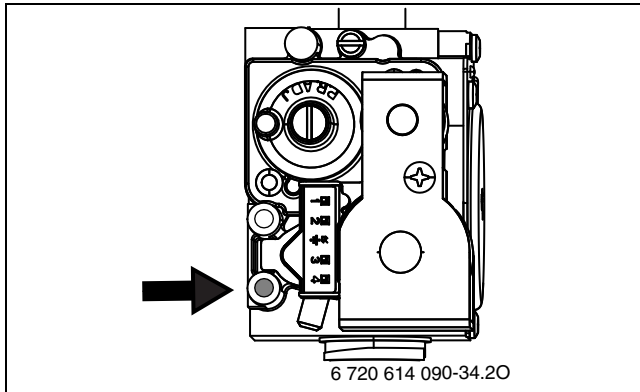


Рис. 51

- ▶ Откройте газовый кран и включите котёл.
- ▶ Откройте вентили на радиаторах, чтобы обеспечить отбор тепла.
- ▶ Одновременно нажмите кнопки / и и держите нажатыми, пока на дисплее не появится знак . На дисплее показана температура подающей линии, в текстовой строке мигает 100 % (максимальная номинальная теплопроизводительность для приготовления горячей воды). Через некоторое время включается горелка.
- ▶ Проверьте подаваемое давление газа по таблице.

Вид газа	Номинальное давление [мбар]	Допустимый диапазон давления при максимальной номинальной теплопроизводительности [мбар]
Природный газ Н	13	10 - 16
Сжиженный газ (пропан) ¹⁾	30	25 - 35
Сжиженный газ (бутан)		

1) Смесь пропана и бутана для стационарных резервуаров ёмкостью до 15000 л

Таб. 32 Допустимое сетевое давление газа

- ▶ Нажмите кнопку **ok**. Котёл перейдёт на нормальный режим работы.
- ▶ Выключите котёл, закройте газовый кран, отсоедините манометр и заверните винт.
- ▶ Установите облицовку на прежнее место.

12 Замеры дымовых газов

12.1 Режим "Трубочист"

В режиме "Трубочист" котёл работает с максимальной номинальной теплопроизводительностью.



В вашем распоряжении 30 минут для измерения параметров и выполнения настроек. Затем котёл опять перейдет на нормальный режим работы.

- ▶ Откройте вентили на радиаторах, чтобы обеспечить отбор тепла.
- ▶ Одновременно нажмите кнопки / и и держите нажатыми, пока на дисплее не появится знак . На дисплее показана температура подающей линии, в текстовой строке мигает 100 % (= максимальная номинальная теплопроизводительность). Через некоторое время включается горелка.

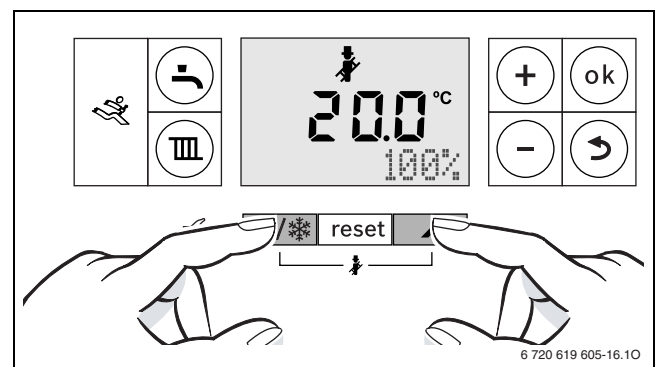


Рис. 52 100 % (максимальная номинальная теплопроизводительность ГВС)

- ▶ Для выбора требуемой номинальной теплопроизводительности нажмите кнопку + или - (→ глава 11).

12.2 Испытание на герметичность системы отвода дымовых газов

Измерение O₂ или CO₂ в воздухе для горения. Используйте для измерения кольцевой зонд.



Измерение O₂ или CO₂ в воздухе для горения позволяет в системе отвода дымовых газов C₁₃, C₃₃, C₄₃ и C₉₃ проверить герметичность каналов отвода дымовых газов. Содержание O₂ не должно быть менее 20,6%. Содержание CO₂ не должно превышать 0,2%.

- ▶ Снимите заглушку с измерительного штуцера воздуха для горения [2].
- ▶ Вставьте зонд дымовых газов в штуцер и загерметизируйте место измерения.

- ▶ Отрегулируйте в режиме "Трубочист" **максимальную номинальную теплопроизводительность**.

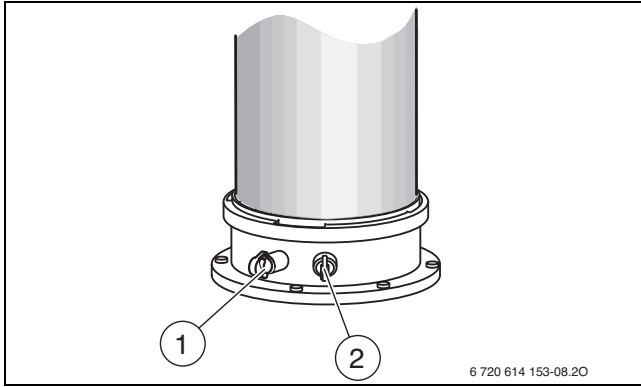




Рис. 53 Штуцер для измерения дымовых газов и штуцер для измерения воздуха для горения

- [1] Штуцер для измерения дымовых газов
 [2] Штуцер для измерения воздуха для горения

- ▶ Измерьте содержание O_2 и CO_2 .
- ▶ Нажмите кнопку . Котёл перейдёт на нормальный режим работы.
- ▶ Удалите зонд дымовых газов.
- ▶ Установите заглушку.

12.3 Измерение CO в дымовых газах

Используйте для измерения перфорированный зонд дымовых газов.

- ▶ Снимите заглушку со штуцера измерения дымовых газов.
- ▶ Вставьте зонд дымовых газов в штуцер до упора и загерметизируйте место измерения.
- ▶ Отрегулируйте в режиме "Трубочист" **максимальную номинальную теплопроизводительность**.
- ▶ Измерьте содержание CO .
- ▶ Нажмите кнопку . Котёл перейдёт на нормальный режим работы.
- ▶ Удалите зонд дымовых газов.
- ▶ Установите заглушку.

13 Охрана окружающей среды и утилизация

Защита окружающей среды — это основной принцип деятельности предприятий группы Bosch.

Качество продукции, экономичность и охрана окружающей среды — равнозначные для нас цели. Мы строго соблюдаем законы и правила охраны окружающей среды.

Для защиты окружающей среды мы применяем наилучшую технику и материалы (с учетом экономических аспектов).

Упаковка

При изготовлении упаковки мы учитываем национальные правила утилизации упаковочных материалов, которые гарантируют оптимальные возможности для их переработки.

Все используемые упаковочные материалы являются экологичными и подлежат вторичной переработке.

Оборудование, отслужившее свой срок

Приборы, отслужившие свой срок, содержат материалы, которые можно отправлять на переработку.

Компоненты системы легко разделяются. Пластмасса имеет маркировку. Поэтому различные конструктивные узлы можно сортировать и отправлять на переработку или утилизировать.

14 Дополнительные требования к условиям хранения, транспортирования и реализации

Приложение к инструкции по эксплуатации изделия (действует только на территории стран Таможенного союза в рамках Евразийского экономического сообщества)

14.1 Транспортирование

1. Котлы транспортируют любым видом транспорта в соответствии с правилами перевозок грузов, действующими на транспорте данного вида.
2. При транспортировке необходимо соблюдать требования манипуляционных знаков, нанесенных на упаковку.

14.2 Хранение

1. Необходимо хранить в сухом месте вдали от источников повышенных температур и воздействия солнечных лучей
2. При хранении необходимо избегать резкого перепада температур
3. Хранение без упаковки запрещается
4. Подробные требования к условиям хранения смотрите в ГОСТ 15150 (Условие 1)

14.3 Правила и условия реализации

1. Реализация продукции осуществляется юридическими лицами и индивидуальными предпринимателями, в отношении которых сведения об этом виде экономической деятельности содержатся соответственно в Едином государственном реестре юридических лиц и Едином государственном реестре индивидуальных предпринимателей.
2. Реализацию продукции разрешается производить в магазинах, отделах (секциях), павильонах и киосках, обеспечивающих сохранность продукции, исключающих попадание на нее атмосферных осадков и воздействие источников повышенных температур (резкого перепада температур), в том числе солнечных лучей.
3. Продавец (изготовитель) обязан предоставлять покупателю необходимую и достоверную информацию о продукции, обеспечивающую возможность ее правильного выбора. Информация о продукции в обязательном порядке должна содержать сведения, перечень которых установлен законодательством Российской Федерации.

4. Если приобретаемая потребителем продукция была в употреблении или в ней устранялся недостаток (недостатки), потребителю должна быть предоставлена информация об этом.
5. В процессе реализации продукции должны выполняться следующие требования безопасности:
 - продавец обязан довести до сведения покупателя наименование своей организации, место ее нахождения (адрес) и режим ее работы;
 - образцы продукции в торговых помещениях должны обеспечивать возможность ознакомления покупателя с надписями на изделиях и исключать любые самостоятельные действия покупателей с изделиями, приводящие к запуску изделий, кроме визуального осмотра;
 - продавец обязан довести до сведения покупателя информацию о подтверждении соответствия этих изделий установленным требованиям, о наличии сертификата или декларации о соответствии и по требованию потребителя ознакомить его со следующими документами:
 - копия сертификата
 - руководство по эксплуатации и монтажу
6. Реализация продукции запрещается при отсутствии (утрате) идентификационных признаков продукции, следами порчи и без инструкции (руководства) по эксплуатации, обязательного сертификата соответствия либо знака соответствия.

14.4 Сведения об ограничениях в использовании технического средства с учетом его предназначения для работы в жилых, коммерческих или производственных зонах

Оборудование предназначено для работы в бытовых условиях, коммерческих зонах и общественных местах, производственных зонах с малым электропотреблением, без воздействия вредных и опасных производственных факторов. Оборудование предназначено для эксплуатации без постоянного присутствия обслуживающего персонала

15 Дополнительные требования к условиям хранения, транспортирования и реализации

Приложение к инструкции по эксплуатации изделия (действует только на территории стран Таможенного союза в рамках Евразийского экономического сообщества)

15.1 Транспортирование

1. Котлы транспортируют любым видом транспорта в соответствии с правилами перевозок грузов, действующими на транспорте данного вида.
2. При транспортировке необходимо соблюдать требования манипуляционных знаков, нанесенных на упаковку.

15.2 Хранение

1. Необходимо хранить в сухом месте вдали от источников повышенных температур и воздействия солнечных лучей
2. При хранении необходимо избегать резкого перепада температур
3. Хранение без упаковки запрещается
4. Подробные требования к условиям хранения смотрите в ГОСТ 15150 (Условие 1)

15.3 Правила и условия реализации

1. Реализация продукции осуществляется юридическими лицами и индивидуальными предпринимателями, в отношении которых сведения об этом виде экономической деятельности содержатся соответственно в Едином государственном реестре юридических лиц и Едином государственном реестре индивидуальных предпринимателей.
2. Реализацию продукции разрешается производить в магазинах, отделах (секциях), павильонах и киосках, обеспечивающих сохранность продукции, исключающих попадание на нее атмосферных осадков и воздействие источников повышенных температур (резкого перепада температур), в том числе солнечных лучей.
3. Продавец (изготовитель) обязан предоставлять покупателю необходимую и достоверную информацию о продукции, обеспечивающую возможность ее правильного выбора. Информация о продукции в обязательном порядке должна содержать сведения, перечень которых установлен законодательством Российской Федерации.
4. Если приобретаемая потребителем продукция была в употреблении или в ней устранялся недостаток (недостатки), потребителю должна быть предоставлена информация об этом.
5. В процессе реализации продукции должны выполняться следующие требования безопасности:
 - продавец обязан довести до сведения покупателя наименование своей организации, место ее нахождения (адрес) и режим ее работы;
 - образцы продукции в торговых помещениях должны обеспечивать возможность ознакомления покупателя с надписями на изделиях и исключать любые самостоятельные действия покупателей с изделиями, приводящие к запуску изделий, кроме визуального осмотра;
 - продавец обязан довести до сведения покупателя информацию о подтверждении соответствия этих изделий установленным требованиям, о наличии сертификата или декларации о соответствии и по требованию потребителя ознакомить его со следующими документами:
 - копия сертификата
 - руководство по эксплуатации и монтажу

6. Реализация продукции запрещается при отсутствии (утрате) идентификационных признаков продукции, следами порчи и без инструкции (руководства) по эксплуатации, обязательного сертификата соответствия либо знака соответствия.

15.4 Сведения об ограничениях в использовании технического средства с учетом его предназначения для работы в жилых, коммерческих или производственных зонах

Оборудование предназначено для работы в бытовых условиях, коммерческих зонах и общественных местах, производственных зонах с малым электропотреблением, без воздействия вредных и опасных производственных факторов. Оборудование предназначено для эксплуатации без постоянного присутствия обслуживающего персонала

16 Контрольные осмотры и техническое обслуживание

16.1 Указания по безопасности для контрольных осмотров и технического обслуживания

⚠ Указания для целевой группы

Контрольные осмотры и техническое обслуживание разрешается выполнять только специалистам сервисного предприятия, имеющим разрешение на выполнение таких работ. Выполняйте требования инструкций по техническому обслуживанию от изготовителей. Несоблюдение инструкций может привести к повреждению оборудования или травмам персонала и может представлять угрозу для жизни.

- ▶ Укажите потребителю на последствия неправильно выполненного или недостаточного технического обслуживания и контрольных осмотров.
- ▶ Не реже одного раза в год поручайте специалистам сервисного предприятия проводить контрольные осмотры, необходимое техническое обслуживание и чистку отопительной системы.
- ▶ Сразу же устраняйте обнаруженные неисправности.
- ▶ Проверяйте теплообменник не реже одного раза в 2 года и, в случае необходимости, выполняйте чистку теплообменника. Мы рекомендуем ежегодную проверку.
- ▶ Используйте только оригинальные запасные части (см. каталог запчастей).
- ▶ Заменяйте демонтированные уплотнения на новые.

⚠ Угроза для жизни от удара электрическим током!

При касании деталей, находящихся под напряжением, возможен удар электрическим током.

- ▶ Перед работой с электрооборудованием отключите электропитание (230 В ~) (выньте предохранитель или выключите защитный автомат) и обеспечьте защиту от случайного включения.

⚠ Угроза для жизни из-за утечки дымовых газов!

Утечка дымовых газов может привести к отравлению.

- ▶ После завершения работ проверьте отсутствие утечек в системе отвода дымовых газов.

⚠ Опасность взрыва из-за утечки газа!

Утечка газа может привести к взрыву.

- ▶ Закройте газовый кран перед выполнением работ с газовым оборудованием.
- ▶ Выполните испытания на герметичность (опрессовку).

⚠ Возможно ошпаривание горячей водой!

Горячая вода может стать причиной тяжёлых ожогов.

- ▶ Перед активацией режима "Трубочист" или перед проведением термической дезинфекции предупредите жителей об опасности ожога.
- ▶ Проводите термическую дезинфекцию вне периодов нормального водоразбора.
- ▶ Не изменяйте установленную максимальную температуру горячей воды.

⚠ Возможно повреждение оборудования вытекающей водой!

Вытекающая вода может повредить блок управления.

- ▶ Укройте блок управления перед работами с водопроводной арматурой.

⚠ Вспомогательные средства для контрольных осмотров и технического обслуживания

- Требуются следующие измерительные приборы:
 - Электронный прибор для измерения содержания CO₂, O₂, CO и температуры дымовых газов
 - Манометр 0 - 30 мбар (разрешение минимум 0,1 мбар)
- ▶ Применяйте теплопроводящую пасту 8 719 918 658 0.
- ▶ Используйте разрешённые смазки.

⚠ После контрольного осмотра/технического обслуживания

- ▶ Затяните все ослабленные резьбовые соединения.
- ▶ Снова включите котел (→ глава 7, стр. 28).
- ▶ Проверьте отсутствие протечек в местах соединений.
- ▶ Проверьте соотношение газ-воздух.

16.2 Вызов последней сохранённой неисправности

- ▶ Выберите сервисную функцию **1-A2**.



Обзор неисправностей приведён в главе 17 на стр. 54.

16.3 Котлы GB172i-.. К: проверка пластинчатого теплообменника

При недостаточной мощности для нагрева воды ГВС:

- ▶ Проверьте загрязнение сетчатого фильтра в трубе холодной воды (→ глава 16.4).
- ▶ Удалите известковые отложения из теплообменника средством, разрешенным для нержавеющей стали (1.4401).

-или-

- ▶ Демонтируйте и замените пластинчатый теплообменник.

1. Отверните винт.
2. Выньте пластинчатый теплообменник.

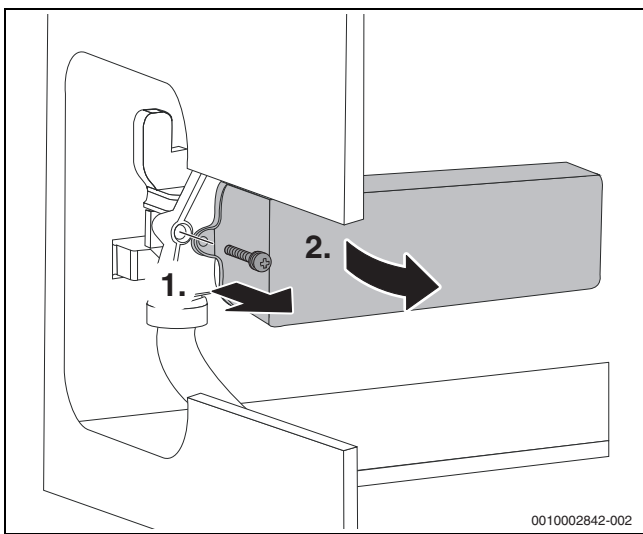


Рис. 54 Демонтаж пластинчатого теплообменника

16.4 Котлы GB172i-.. К: проверка сетчатого фильтра в трубе холодной воды

1. Удалите фиксатор.
2. Отсоедините трубу холодной воды.
3. Выньте сетчатый фильтр и проверьте его загрязнение.

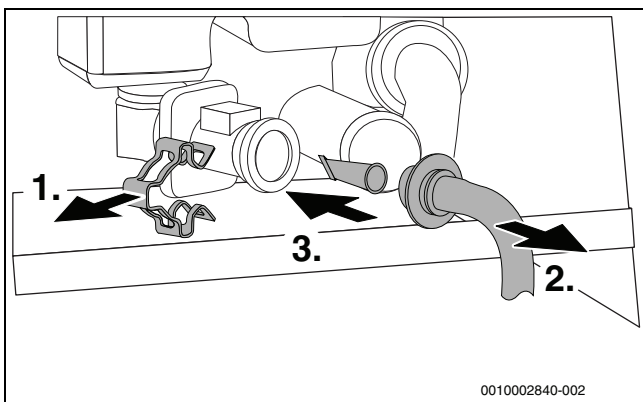


Рис. 55 Выньте сетчатый фильтр из трубы холодной воды

1. Удалите фиксатор.
2. Выньте турбину.

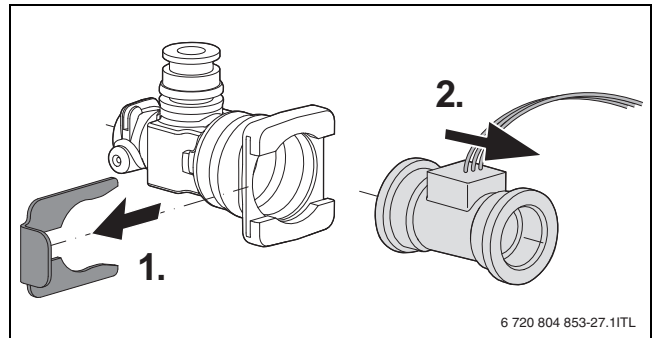


Рис. 56 Демонтаж турбины на трубе холодной воды

- ▶ Выберите сервисную функцию **i6** «Текущий расход турбины».
- ▶ Продуйте турбину по направлению потока.
- ▶ Если на дисплее нет индикации, замените турбину.

16.5 Проверка электродов

- ▶ Снимите комплект электродов с уплотнением, проверьте их загрязнение, при необходимости очистите или замените.
- ▶ Смонтируйте комплект электродов с новыми уплотнениями и проверьте герметичность.

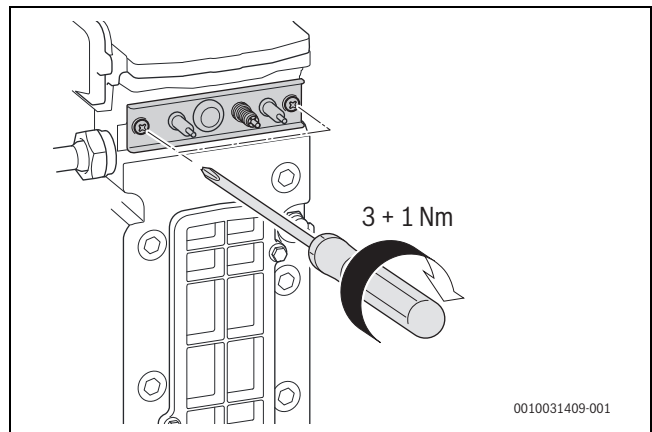


Рис. 57 Установка комплекта электродов

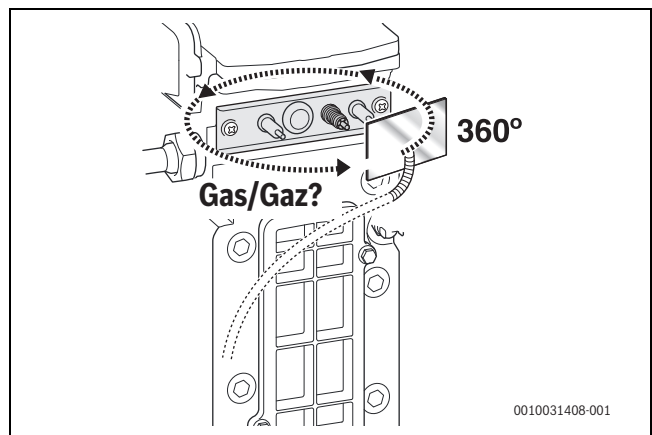


Рис. 58 Проверка герметичности

16.6 Проверка горелки

- ▶ Снимите крышку горелки.

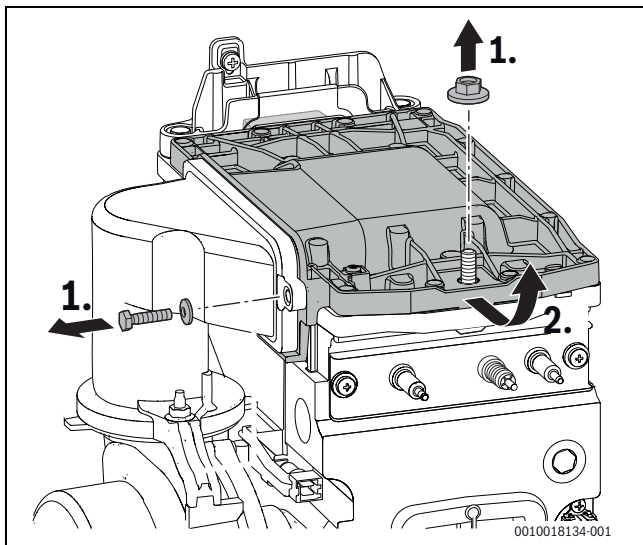


Рис. 59 Снятие крышки горелки

- ▶ Выньте горелку и очистите детали.

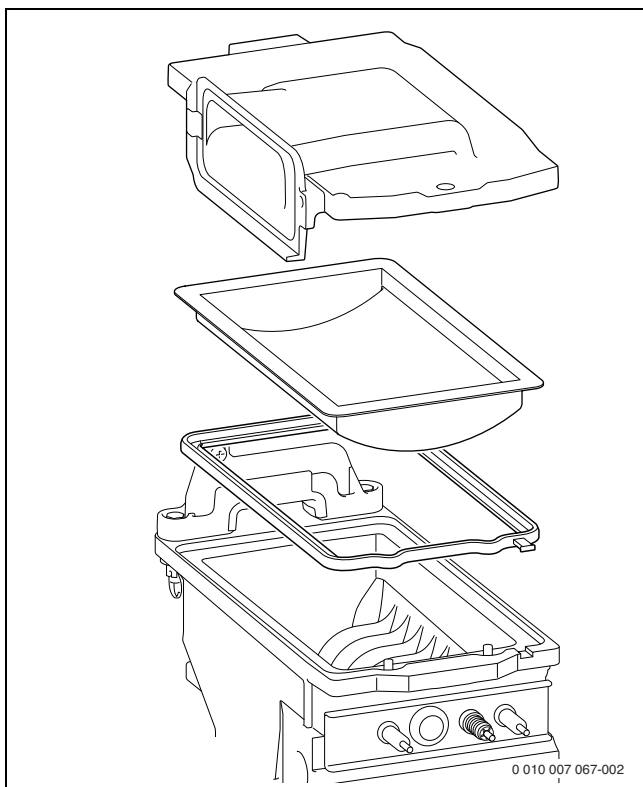


Рис. 60 Горелка

- ▶ Смонтируйте горелку в обратной последовательности при необходимости с новым уплотнением.
- ▶ Установите горелку и крышку горелки.
- ▶ Проверьте соотношение газ-воздух.

16.7 Проверка и очистка теплообменника

- ▶ Снимите крышку с измерительного штуцера и подсоедините манометр.

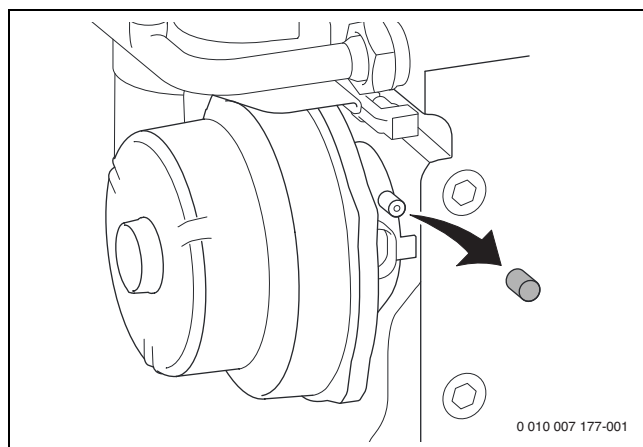


Рис. 61 Измерительный штуцер на смесительном устройстве

- ▶ Проверьте управляющее давление на смесительном устройстве при максимальной номинальной теплопроизводительности.

При следующих результатах измерений теплообменник нужно чистить:

- GB172i-30.. < 9,0 мбар
- GB172i-35.. < 3,5 мбар
- GB172i-42.. < 5,2 мбар

Если требуется механическая очистка:

Для чистки теплообменника используйте уплотнения горелки, комплект щёток и нож для чистки, которые можно приобрести как запчасти.

- ▶ Демонтируйте конденсатный сифон (→ глава 16.8) и подставьте подходящую емкость.
- ▶ Снимите крышку с теплообменника.
- ▶ Очищайте теплообменник ножом для чистки снизу вверх.

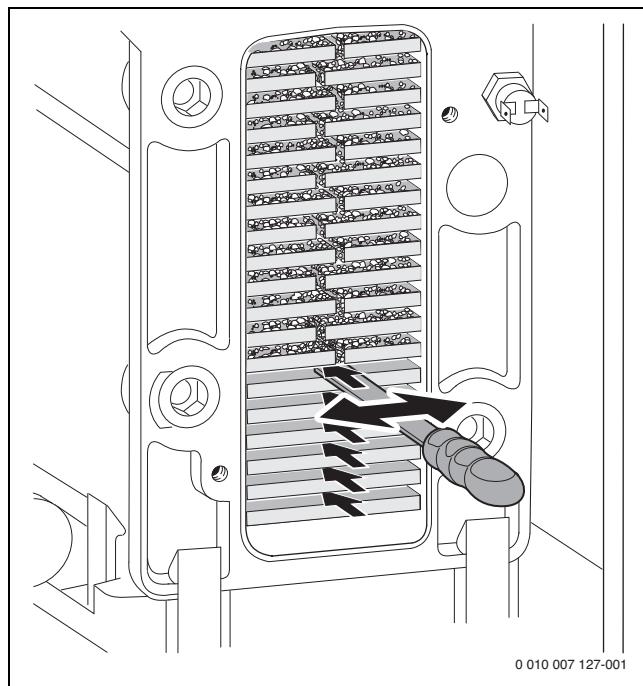


Рис. 62 Нож для чистки

- ▶ Очистите теплообменник щеткой сверху вниз.

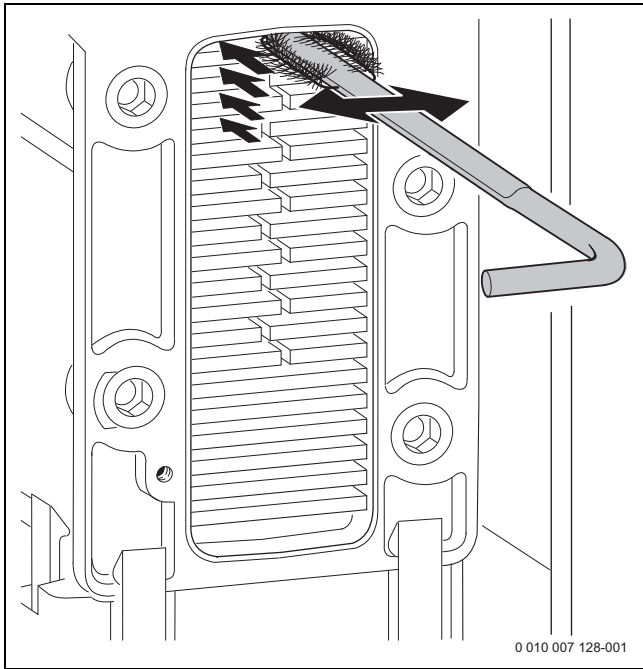


Рис. 63 Очистка теплообменника щеткой

- ▶ Демонтаж горелки (→ глава 16.6).
- ▶ Промойте теплообменник сверху.

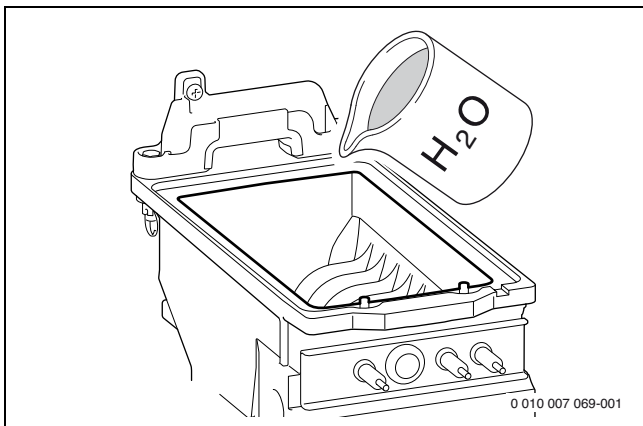


Рис. 64 Промывка

УВЕДОМЛЕНИЕ

Возможно повреждение оборудования горячими дымовыми газами!

Через повреждённые уплотнения возможна утечка дымовых газов, которые могут повредить оборудование и нарушить исправную работу котла.

- ▶ После каждого техобслуживания и при каждом контрольном осмотре заменяйте все демонтированные уплотнения.
- ▶ Следите за точной посадкой уплотнений.

УВЕДОМЛЕНИЕ

Возможен материальный ущерб химикалиями!

Использование химикалий во время промывки, очистки слива или во время профилактического ремонта может привести к повреждениям резиновых EPDM-материалов. Вследствие этого во время эксплуатации могут выходить отработанные газы.

- ▶ Не используйте химикалии для промывки теплообменника.

- ▶ Очистите конденсатную ванну (другим концом щетки).

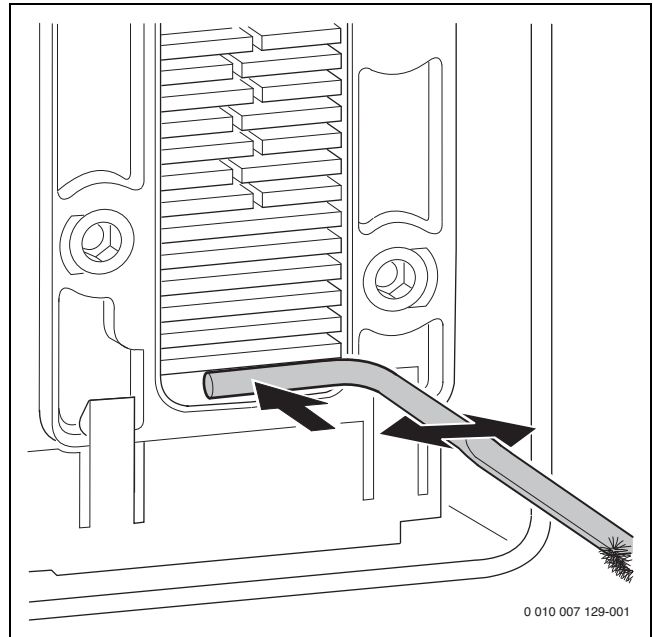


Рис. 65 Очистка конденсатной ванны

- ▶ Промойте теплообменник сверху.
- ▶ Очистите подключение сифона.
- ▶ Закройте ревизионный люк новым уплотнением и затяните винты с моментом 5 Нм.
- ▶ Проверьте соотношение газ-воздух.

16.8 Чистка конденсатного сифона



ОСТОРОЖНО

Угроза для жизни из-за отравления!

При незаполненном конденсатном сифоне возможна утечка дымовых газов.

- ▶ Выключайте программу заполнения сифона только при техобслуживании и снова включайте по завершении техобслуживания.
- ▶ Убедитесь, что конденсат отводится правильно.



На повреждения, возникшие в результате недостаточно очищенного конденсатного сифона, гарантия не распространяется.

- ▶ Регулярно очищайте конденсатный сифон.

1. Снимите шланг с конденсатного сифона.
2. Снимите приток к конденсатному сифону.
3. Сдвиньте конденсатный сифон вбок и выньте его.

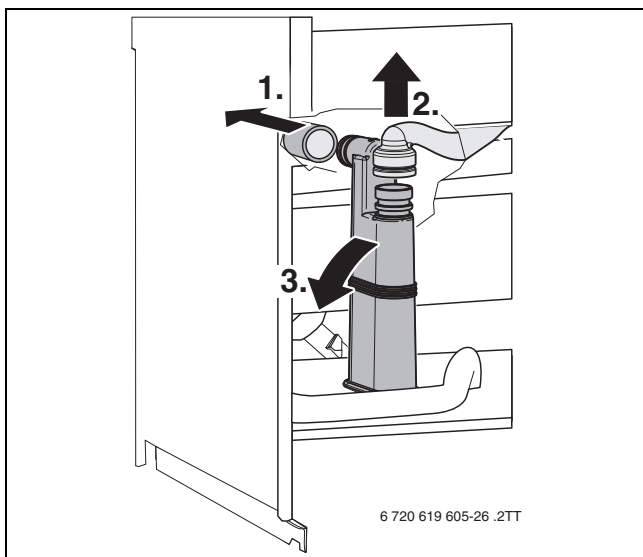


Рис. 66 Демонтаж конденсатного сифона

- ▶ Очистите конденсатный сифон и проверьте проходимость отверстия к теплообменнику.
- ▶ Проверьте и при необходимости прочистите конденсатный шланг.
- ▶ Залейте в конденсатный сифон примерно $\frac{1}{4}$ л воды и смонтируйте его.

16.9 Проверка обратного клапана (защита от обратного потока дымовых газов) в смесительном устройстве

1. Отсоедините винты смесительного устройства.
2. Снимите смесительное устройство.

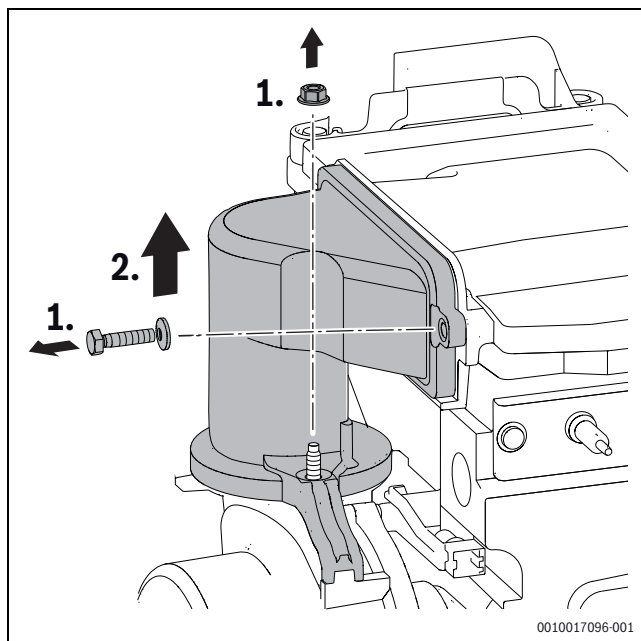


Рис. 67 Демонтаж смесительного устройства

1. Демонтируйте обратный клапан.
2. Проверьте загрязнение и наличие трещин на обратном клапане.

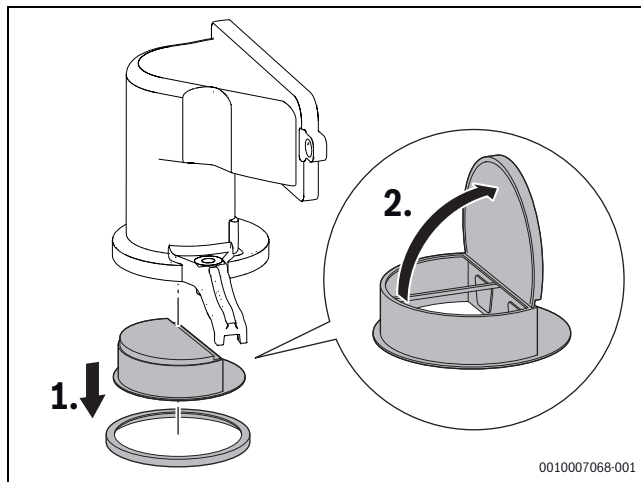


Рис. 68 Обратный клапан в смесительном устройстве

- ▶ Установите обратный клапан.
- ▶ Смонтируйте смесительное устройство.

16.10 Проверка расширительного бака

Расширительный бак нужно проверять ежегодно.

- ▶ Сбросьте давление в котле.
- ▶ При необходимости отрегулируйте предварительное давление расширительного бака на статическую высоту отопительной системы.

16.11 Регулирование рабочего давления в отопительной системе

Показания манометра	
1 бар	Минимальное давление заполнения (при холодной системе)
1 - 2 бар	Оптимальное давление заполнения
3 бар	Максимальное давление заполнения не должно превышать при наибольшей температуре воды в системе отопления (открывается предохранительный клапан).

Таб. 33

Если стрелка находится ниже 1 бар (при холодной отопительной системе):

- ▶ Заполните шланг водой, чтобы воздух не попал в отопительную систему.
- ▶ Заливайте воду, пока стрелка не встанет между 1 и 2 бар.

Если давление не держится:

- ▶ Проверьте отсутствие протечек в отопительной системе и расширительном баке.

16.12 Демонтаж автоматического воздухоотводчика

- ▶ Отверните автоматический воздухоотводчик.

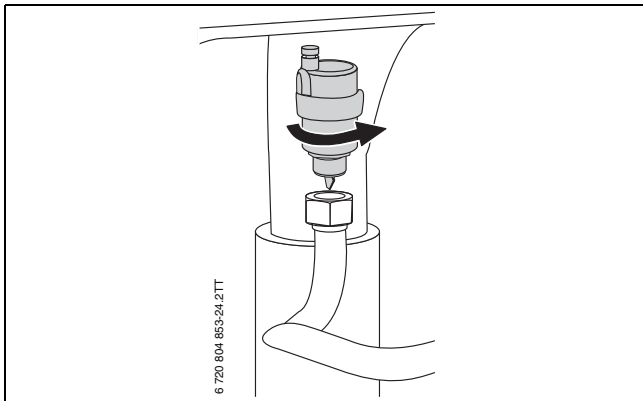


Рис. 69 Демонтаж автоматического воздухоотводчика

16.13 Проверка двигателя 3-ходового клапана

- ▶ Проверьте двигатель 3-ходового клапана с помощью сервисной функции **t04**. «Внутренний 3-ходовой клапан постоянно в положении приготовления горячей воды» (→ стр. 38), замените при необходимости.

1. Выньте двигатель.
2. Отожмите фиксатор провода.
3. Выньте штекер.

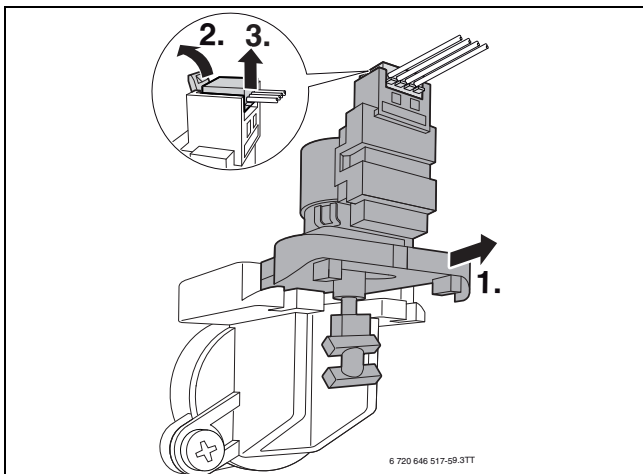


Рис. 70 Демонтаж двигателя 3-ходового клапана

16.14 Демонтаж 3-ходового клапана

1. Отверните винты.
2. Выньте 3-ходовой клапан.
3. Отожмите фиксатор провода.
4. Выньте штекер.

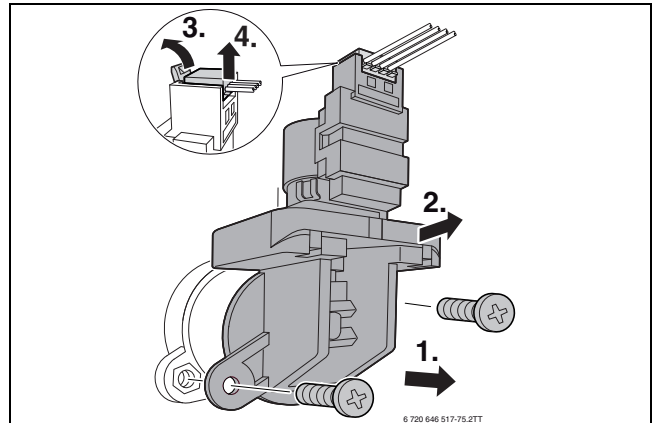


Рис. 71 Демонтаж 3-ходового клапана

16.15 Проверка газовой арматуры

- ▶ Выньте штекер (230 В ~) на газовой арматуре.
- ▶ Измерьте сопротивление электромагнитного клапана [1] и [2].

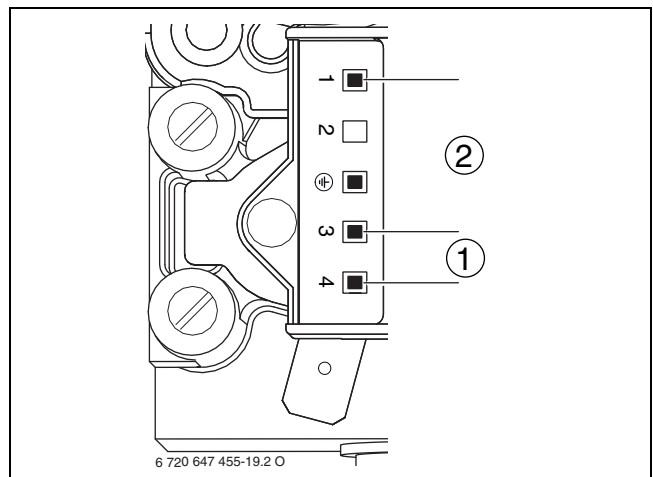


Рис. 72 Точки замеров на газовой арматуре

- [1] Точки измерений электромагнитного клапана 1 (3-4)
 [2] Точки измерений электромагнитного клапана 2 (1-3)

- ▶ Если сопротивление около 0 или ∞ , то замените газовую арматуру.

16.16 Демонтаж газовой арматуры

- ▶ Закройте газовый кран.
- ▶ Разъедините штыковой затвор на регулировочной форсунке.
- ▶ Отверните накидную гайку сверху на газовой арматуре и снимите газовую трубу.

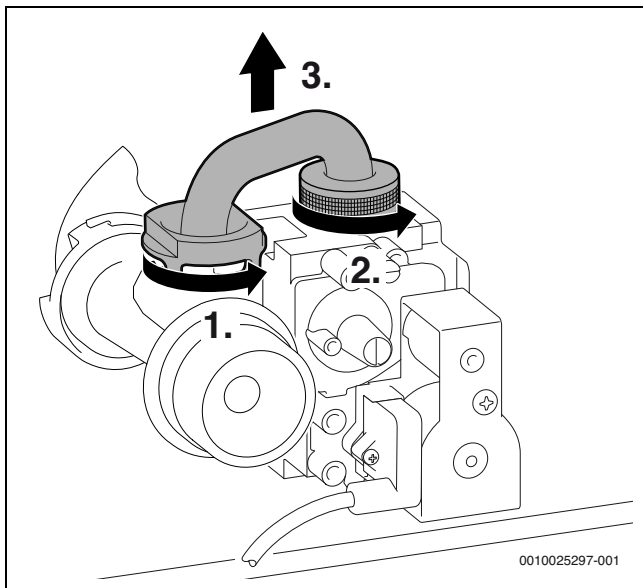


Рис. 73 Демонтаж газовой трубы

- ▶ Отверните винт и выньте штекер.
- ▶ Отверните накидную гайку снизу на газовой арматуре.

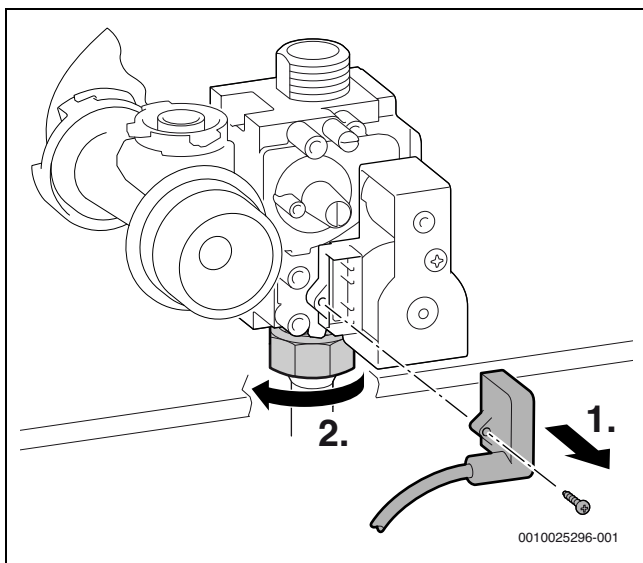


Рис. 74 Выньте штекер и отверните накидную гайку

- ▶ Отверните 2 винта и снимите газовую арматуру.

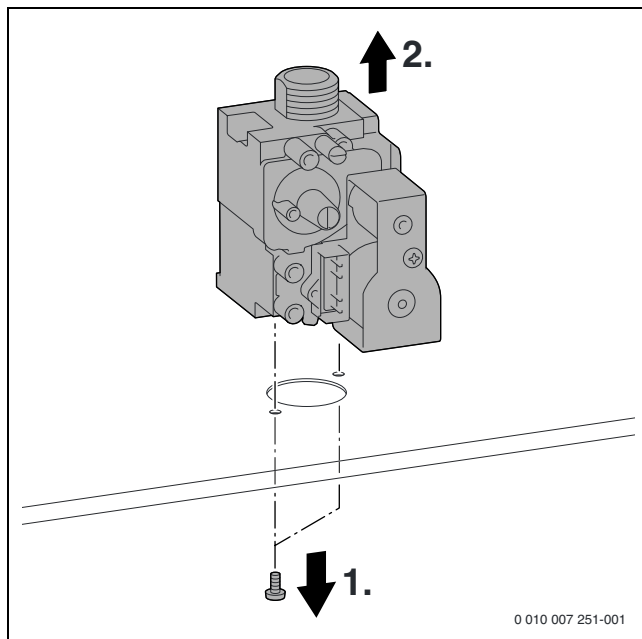


Рис. 75 Демонтаж газовой арматуры

- ▶ Смонтируйте газовую арматуру в обратной последовательности и проверьте соотношение газ-воздух.

16.17 Демонтаж блока управления

- ▶ Отверните винты.
- ▶ Снимите крышку.

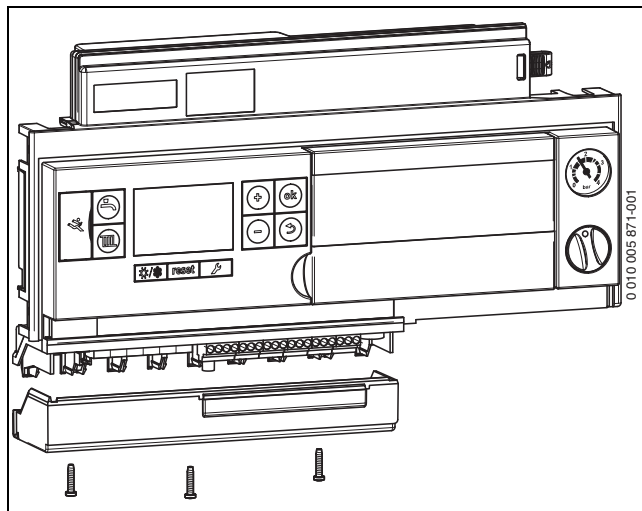


Рис. 76 Снимите крышку

- ▶ Выньте вниз все подключенные клеммы и кабельные проходы вниз.
- ▶ Откиньте блок управления вниз.

- ▶ Отсоедините манометр.

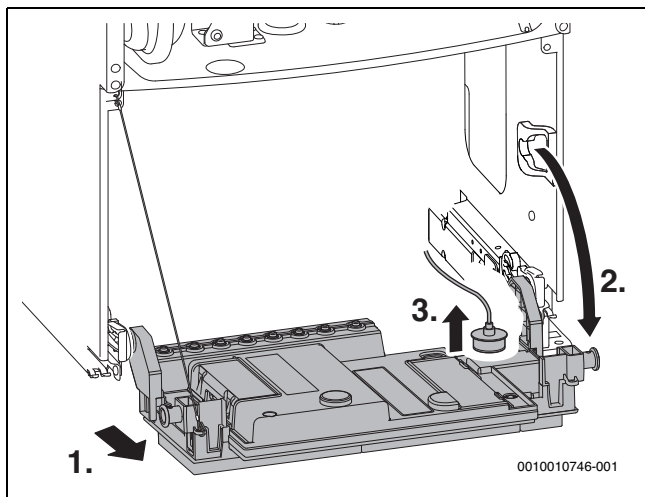


Рис. 77 Откиньте блок управления вниз

- ▶ Снимите крышки справа и слева и выньте штекеры.

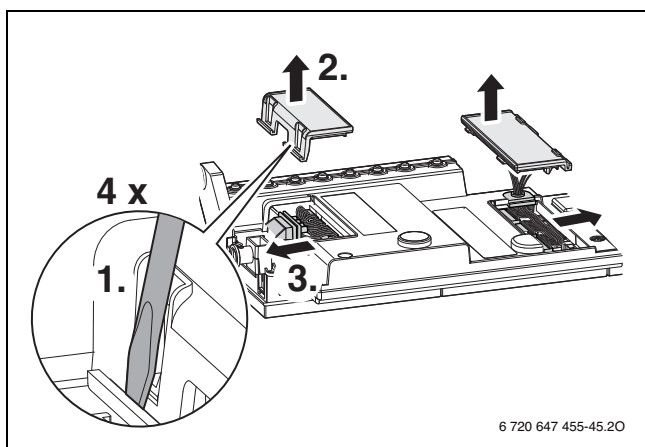


Рис. 78 Снимите крышку

- ▶ Снимите блок управления.

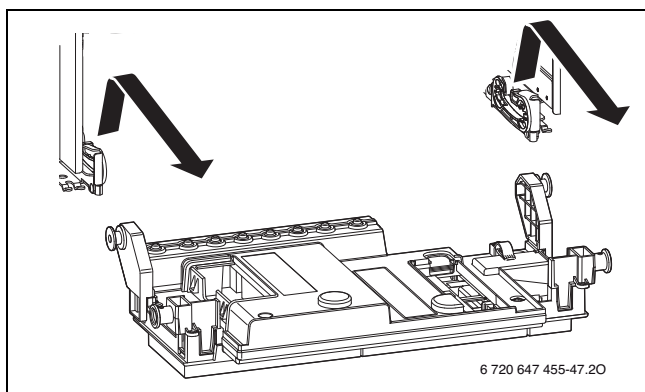


Рис. 79 Снимите блок управления

16.18 Проверка электрической проводки

- ▶ Проверьте наличие механических повреждений проводки и замените повреждённые провода.

16.19 Контрольный список работ для осмотров и технического обслуживания

Дата							
1	Вызвать последнюю сохранённую неисправность в регулятор отопления, сервисная функция i02 .						
2	Осмотреть подвод воздуха/отвод дымовых газов.						
3	Проверить подаваемое давление газа.	мбар					
4	Проверить соотношение газ-воздух при мин./макс. номинальной теплопроизводительности.	мин. % макс. %					
5	Проверка герметичности контуров газа и воды.						
6	Проверить теплообменник.						
7	Проверить горелку (→ стр. 47).						
8	Проверить электроды (→ стр. 46).						
9	Проверить обратный клапан в смесительном устройстве (→ стр. 49).						
10	Чистить конденсатный сифон (→ стр. 49).						
11	Проверить предварительное давление расширительного бака в соответствии со статической высотой отопительной системы (→ «Проверка объёма расширительного бака», глава 5).	бар					
12	Проверить давление заполнения отопительной системы.	бар					
13	Проверить наличие повреждений электрической проводки.						
14	Проверить настройки системы управления.						
15	Проверить настройки сервисных функций по наклейке «Настройки в сервисном меню».						

Таб. 34 Контрольный список работ для осмотров и технического обслуживания

17 Индикация рабочих сообщений и неисправностей

17.1 Общие

Пояснения к таблице 35 на стр. 55:


- **Код неисправности:** показывает, какая возникла неисправность.
- **Дополнительный код:** это число однозначно идентифицирует сигнал неисправности. Для просмотра дополнительного кода нужно нажать дополнительную кнопку (зависит от регулятора).
- **Класс неисправности:** показывает неисправность, и какое она оказывает воздействие.

Рабочие сообщения (класс неисправности O)

Рабочие сообщения показывают рабочие состояния при нормальном режиме работы.

Рабочие сообщения можно читать с помощью сервисной функции i01.

Неблокирующие неисправности (класс неисправности R)

При неблокирующих неисправностях отопительная система продолжает работать. На дисплее появится знак .

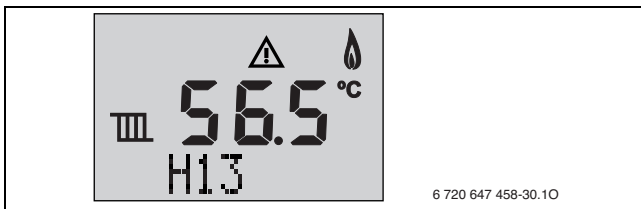







Рис. 80 Пример: неблокирующая неисправность

Сброс неблокирующей неисправности

- ▶ Держите нажатой кнопку , пока не появятся знаки  и .
 - Показывается код неисправности с наименьшим номером.
 - ▶ Чтобы выбрать код неисправности, нажмите кнопку + или - .
 - ▶ Чтобы удалить код неисправности, нажмите кнопку **reset**.
На дисплее на короткое время появится знак .
 - ▶ Другие коды неисправностей удаляются таким же способом.
 - ▶ Нажмите кнопку .
- Котёл перейдёт на нормальный режим работы.

Блокирующие неисправности (класс неисправности B)

Блокирующие неисправности ведут к ограниченному по времени выключению отопительной системы. Отопительная система сама повторно включается и продолжает работать в штатном режиме, если неисправность больше не распознается.

Код и дополнительный код блокирующей неисправности можно читать с помощью сервисной функции i01.

Запирающие неисправности (код неисправности V)

Запирающие неисправности ведут к выключению отопительной системы, которую можно включить только после выполнения сброса.

Код и дополнительный код запирающей неисправности показаны мигающими.

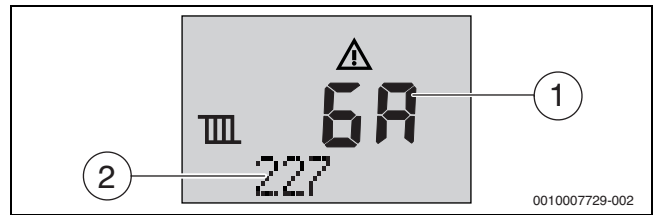


Рис. 81 Пример: запирающая неисправность

- [1] Код неисправности
- [2] Дополнительный код

▶ Выключите и включите котёл.

-или-

- ▶ Нажимайте кнопку **reset**, пока не появится **Reset**.
Котёл снова работает. На дисплее показана температура подающей линии.

Если неисправность не устраняется:

- ▶ Проверьте электронную плату, замените при необходимости.
- ▶ Установите параметры сервисных функций в соответствии с наклейкой "Настройки в сервисном меню".

17.2 Таблица рабочих сообщений и неисправностей

Код неисправности	Дополнительный код	Класс неисправности	Описание	Решение
-A	208	O	Котел находится в режиме "Трубочист". Режим "Трубочист" автоматически выключается через 15 минут.	-
-H	200	O	Котел находится в режиме отопления.	-
=H	201	O	Котел находится в режиме ГВС.	-
0A	202	O	Активна тактовая блокировка: время до повторного включения горелки еще не истекло (→ сервисная функция 2.3b).	-
0A	305	O	GB172i... К-котлы: ещё не достигнуто время для поддержания воды в горячем состоянии (→ сервисная функция 2.3F).	-
0C	283	O	Запускается горелка.	-
0E	265	O	Запрос тепла ниже минимальной теплопроизводительности котла. Котел работает в режиме включения/выключения.	-
0H	203	O	Оборудование готово к эксплуатации, запрос тепла отсутствует.	-
0L	284	O	Газовая арматура открыта, первое время задержки.	-
0U	270	O	Котел запускается.	-
0Y	204	O	Фактическая температура подающей линии выше заданного значения. Котел выключается.	-
0Y	276	B	Температура на датчике подающей линии > 95 °C.	Эта индикация может появиться без наличия неисправности, если сразу закрываются все вентили на отопительных приборах. <ul style="list-style-type: none"> ▶ Проверьте рабочее давление в отопительной системе. ▶ Откройте сервисные краны. ▶ Проверьте насос отопительного контура с помощью сервисной функции t03 (→ стр. 38). ▶ Проверьте кабель подключения к насосу отопительного контура. ▶ Включите насос отопительного контура, при необходимости замените его. ▶ Правильно установите мощность или характеристику насоса и приведите в соответствие с максимальной мощностью.
0Y	359	B	GB172i... К-котлы: слишком высокая температура на датчике температуры воды.	<ul style="list-style-type: none"> ▶ Проверьте правильность монтажного положения датчика температуры. ▶ Выньте кабель из датчика температуры. ▶ Проверьте датчик температуры, замените при необходимости (→ таб. 45, стр. 71). ▶ Проверьте обрыв или короткое замыкание провода, замените при необходимости.
2E	357	O	Активна ф. удаления возд.	-
2H	358	O	Активна защита от блокировки для 3-ходового клапана.	-
2P	341	B	Ограничение градиентов: слишком быстрый рост температуры в режиме отопления.	<ul style="list-style-type: none"> ▶ Проверьте рабочее давление в отопительной системе. ▶ Откройте сервисные краны. ▶ Проверьте насос отопительного контура с помощью сервисной функции t03 (→ стр. 38). ▶ Проверьте кабель подключения к насосу отопительного контура. ▶ Включите насос отопительного контура, при необходимости замените его. ▶ Правильно установите мощность или характеристику насоса и приведите в соответствие с максимальной мощностью.
2P	212	O	Сработал контроль градиентов подающей линии отопления.	-

Код неисправности	Дополнительный код	Класс неисправности	Описание	Решение
2P	341	O	Ограничение градиентов: слишком быстрый рост температуры в режиме отопления.	–
2P	342	O	Ограничение градиентов: слишком быстрый рост температуры в режиме ГВС.	–
2Y	281	B	Насос отопительного контура не создает давление.	<ul style="list-style-type: none"> ▶ Проверьте рабочее давление в отопительной системе. ▶ Откройте сервисные краны. ▶ Удалите воздух из оборудования с помощью сервисной функции 2.2С. ▶ Включите насос отопительного контура, при необходимости замените его.
2Y	282	O	Нет ответного сигнала о частоте вращения насоса отопительного контура.	–
3A	264	B	Не работает вентилятор.	<ul style="list-style-type: none"> ▶ Проверьте кабель вентилятора с сетевой вилкой, при необходимости замените их. ▶ Проверьте вентилятор на загрязнения и блокировку, при необходимости замените его.
3C	217	B (вольт)	Вентилятор не работает.	<ul style="list-style-type: none"> ▶ Проверьте кабель вентилятора с сетевой вилкой, при необходимости замените их. ▶ Проверьте вентилятор на загрязнения и блокировку, при необходимости замените его.
3F	273	B	Горелка и вентилятор работали непрерывно в течение 24 часов и теперь отключаются на короткое время для проверки безопасности.	–
3L	214	B (вольт)	Вентилятор выключается в течение времени задержки.	<ul style="list-style-type: none"> ▶ Проверьте кабель вентилятора с сетевой вилкой, при необходимости замените их. ▶ Проверьте вентилятор на загрязнения и блокировку, при необходимости замените его.
3P	216	B (вольт)	Вент.раб.медленно	<ul style="list-style-type: none"> ▶ Проверьте кабель вентилятора с сетевой вилкой, при необходимости замените их. ▶ Проверьте вентилятор на загрязнения и блокировку, при необходимости замените его.
3Y	215	B (вольт)	Вент. раб. быстро	<ul style="list-style-type: none"> ▶ Проверьте систему отвода дымовых газов, при необходимости очистите или отремонтируйте ее.

Код неисправности	Дополнительный код	Класс неисправности	Описание	Решение
4C 4C	224 224	B V	Сработал ограничитель температуры теплообменника или ограничитель температуры дымовых газов или дифференциальное реле давления.	<p>Если блокирующая неисправность действует длительное время, то она преобразуется в запирающую неисправность.</p> <ul style="list-style-type: none"> ▶ Проверьте ограничитель температуры котловой воды и сетевой кабель на наличие повреждений, при необходимости, замените. ▶ Проверьте датчик обратной тяги и сетевой кабель на наличие повреждений, при необходимости, замените. ▶ Проверьте систему отвода дымовых газов, при необходимости очистите или отремонтируйте ее. ▶ Проверьте шланг между трубой отвода дымовых газов и дифференциальным реле давления, при необходимости очистите или замените. ▶ Проверьте дифференциальное реле давления и обрыв провода, замените при необходимости (в состоянии покоя контакт должен быть замкнут). ▶ Проверьте рабочее давление в отопительной системе. ▶ Удалите воздух из оборудования с помощью сервисной функции 2.2С. ▶ Правильно установите мощность или характеристику насоса и приведите в соответствие с максимальной мощностью. ▶ Проверьте насос отопительного контура с помощью сервисной функции t03 (→ стр. 38). ▶ Включите насос отопительного контура, при необходимости замените его. ▶ Проверьте водяной контур теплообменника, замените при необходимости (→ «Проверка и чистка теплообменника», глава 16).
4U 4U	350 222	B V	Неисправен датчик температуры подающей линии (короткое замыкание).	<p>Если блокирующая неисправность действует длительное время, то она преобразуется в запирающую неисправность.</p> <ul style="list-style-type: none"> ▶ Проверьте короткое замыкание датчика температуры и сетевого кабеля, замените при необходимости.
4Y 4Y	351 223	B V	Неисправен датчик температуры подающей линии (обрыв).	<p>Если блокирующая неисправность действует длительное время, то она преобразуется в запирающую неисправность.</p> <ul style="list-style-type: none"> ▶ Проверьте наличие повреждений датчика температуры и его провода, замените при необходимости.
5H	268	O	Котел находится в режиме проверки (→ проверка: настройки для функционального испытания, стр. 38).	–
6A 6A	227 227	B V	Пламя не распознается.	<p>После 4-й попытки розжига блокирующая неисправность преобразуется в запирающую.</p> <ul style="list-style-type: none"> ▶ Проверьте, открыт ли газовый кран. ▶ Проверка сетевого давления газа. ▶ Проверьте сетевое подключение. ▶ Проверьте электроды с проводами, при необходимости замените их. ▶ Проверьте систему отвода дымовых газов, при необходимости очистите или отремонтируйте ее. ▶ Проверьте соотношение "газ-воздух". ▶ Для природного газа: проверьте реле контроля потока газа, замените при необходимости. ▶ Прочистите сливное отверстие конденсатного сифона (→ стр. 49). ▶ Демонтируйте обратный клапан в смесительном устройстве вентилятора и проверьте наличие трещин и загрязнений (→ стр. 49). ▶ Очистите теплообменник (→ «Проверка и чистка теплообменника», глава 16). ▶ Проверьте горелку, замените при необходимости (→ стр. 50). ▶ При работе с забором воздуха для горения из помещения: проверьте подачу воздуха в помещение и вентиляционные отверстия.

Код неисправности	Дополнительный код	Класс неисправности	Описание	Решение
6C	228	B (вольт)	Несмотря на то, что горелка выключена, распознается пламя.	<ul style="list-style-type: none"> ▶ Проверьте электроды на загрязнения, при необходимости замените их. ▶ Проверьте систему отвода дымовых газов, при необходимости очистите или отремонтируйте ее. ▶ Проверьте, не попала ли на печатную плату влага, при необходимости просушите ее.
6C	306	B (вольт)	После отключения газа: пламя распознается.	<ul style="list-style-type: none"> ▶ Проверьте горелку, замените при необходимости (→ стр. 50). ▶ Прочистите сливное отверстие конденсатного сифона (→ стр. 49). ▶ Проверьте электроды и соединительные провода, при необходимости замените их. ▶ Проверьте систему отвода дымовых газов, при необходимости очистите или отремонтируйте ее.
6L	229	B	Нет сигнала ионизации во время работы горелки.	Горелка запускается заново. Если попытка розжига неудачна, будет показана блокирующая неисправность 6A 227.
7C	231	B (вольт)	Кратковременно прервано сетевое напряжение.	▶ Проверьте сетевое напряжение и сетевой кабель.
7H	356	B	Низкое сетевое напряжение.	▶ Проверьте сетевое напряжение.
7L	261	B (вольт)	Ошибка времени при первом времени задержки	<ul style="list-style-type: none"> ▶ Проверьте электрические вставные контакты и проводку к блоку управления, замените при необходимости. ▶ Замените блок управления.
7L	280	B (вольт)	Ошибка времени при попытке повторного пуска	<ul style="list-style-type: none"> ▶ Проверьте электрические вставные контакты и проводку к блоку управления, замените при необходимости. ▶ Замените блок управления.
8Y	232	B	Сработало реле контроля температуры ТВ 1.	<ul style="list-style-type: none"> ▶ Проверьте настройку реле контроля температуры ТВ 1. ▶ Проверьте настройку регулятора отопления.
8Y	232	B	Неисправно реле контроля температуры ТВ 1.	▶ Проверьте наличие повреждений или короткого замыкания датчика температуры и его провода, замените при необходимости.
8Y	232	B	Отсутствует перемычка на соединительных клеммах для внешнего реле контроля температуры ТВ 1.	▶ Установите перемычку на подключении внешнего переключающего контакта  (→ Стр. 26).
8Y	232	B	Ограничитель температуры заблокирован.	▶ Разблокируйте ограничитель температуры.
8Y	232	B	Не работает конденсатный насос.	<ul style="list-style-type: none"> ▶ Проверьте отвод конденсата. ▶ Замените конденсатный насос.
9A	235	V	Неправильный кодирующий штекер (KIM).	▶ Проверьте кодирующий штекер (KIM).
9A	360	V	Неправильный кодирующий штекер (KIM).	▶ Проверьте кодирующий штекер (KIM).
9U	233	B (вольт)	Не распознан кодирующий штекер (KIM).	▶ Правильно вставьте кодирующий штекер (KIM), замените при необходимости.
9L	230	B (вольт)	Газовая арматура неисправна.	<ul style="list-style-type: none"> ▶ Проверьте проводку, замените при необходимости. ▶ Проверьте горелку, замените при необходимости (→ стр. 50).
9L	234	V	Неисправен провод газовой арматуры,	▶ Проверьте проводку, замените при необходимости.
9L	238	V	газовая арматура или блок управления.	<ul style="list-style-type: none"> ▶ Проверьте горелку, замените при необходимости (→ стр. 50). ▶ Замените блок управления.
A01	815	B	Датчик температуры гидравлической стрелки неисправен.	<ul style="list-style-type: none"> ▶ Проверьте подключение датчика. ▶ Проверить датчик температуры на предмет неточного монтажа или излома.
A12	815	B	Датчик температуры гидравлической стрелки неисправен.	<ul style="list-style-type: none"> ▶ Проверьте соединительный кабель между модулем стрелки и датчиком температуры. ▶ Проверьте электрическое подключение соединительного кабеля к модулю стрелки. ▶ Проверьте наличие повреждений или короткого замыкания датчика температуры и сетевого кабеля, замените при необходимости.

Код неисправности	Дополнительный код	Класс неисправности	Описание	Решение
EH	258	B (вольт)	Системная ошибка: ошибка блока управления или кодирующего штекера	<ul style="list-style-type: none"> ▶ Сбросьте значения блока управления. ▶ Снова надлежащим образом выполните электрические подключения к блоку управления. ▶ Замените блок управления.
EL	259	B (вольт)	Внутренняя неисправность.	<ul style="list-style-type: none"> ▶ Замените кодирующий штекер (KIM). ▶ Замените блок управления.
EL	290	B	Внутренняя неисправность.	<ul style="list-style-type: none"> ▶ Держите кнопку reset нажатой до появления в текстовой строке Reset. Котёл снова работает, и на экране показана температура подающей линии. ▶ Проверьте электрические вставные контакты, проводку и запальные провода. ▶ Проверьте соотношение "газ-воздух". ▶ Замените блок управления.
H11	–	R	GB172i... K-котлы: датчик температуры горячей воды неисправен.	<ul style="list-style-type: none"> ▶ Выньте кабель из датчика температуры. ▶ Проверьте датчик температуры, замените при необходимости (→ таб. 45, стр. 71). ▶ Проверьте обрыв или короткое замыкание провода, замените при необходимости.
H12	–	R	GB172i...-котлы: неисправен датчик температуры бака-водонагревателя.	<ul style="list-style-type: none"> ▶ Выньте кабель из датчика температуры. ▶ Проверьте датчик температуры, замените при необходимости (→ таб. 19.6, стр. 70). ▶ Проверьте обрыв или короткое замыкание провода, замените при необходимости.
H13	–	R	Истек интервал проведения контрольного осмотра.	<ul style="list-style-type: none"> ▶ Выполните контрольный осмотр. ▶ Сбросьте неблокирующую неисправность (необходимо).
H31	–	R	Насос отопительного контура не распознается.	<ul style="list-style-type: none"> ▶ Проверьте соединительный кабель, замените при необходимости.

Таб. 35 Показания о работе и неисправностях на дисплее

17.3 Неисправности, не показываемые на дисплее

Неисправности котла	Устранение
Сильные шумы горения; шумовой фон	<ul style="list-style-type: none"> ▶ Проверьте вид газа. ▶ Проверка сетевого давления газа. ▶ Проверьте систему отвода дымовых газов, при необходимости очистите или отремонтируйте ее. ▶ Проверьте соотношение газ-воздух. ▶ Проверьте газовую арматуру, при необходимости замените ее.
Шум потока	<ul style="list-style-type: none"> ▶ Правильно установите мощность или характеристику насоса и приведите в соответствие с максимальной мощностью.
Нагрев слишком долгий.	<ul style="list-style-type: none"> ▶ Правильно установите мощность или характеристику насоса и приведите в соответствие с максимальной мощностью.
Характеристики дымовых газов не в норме; высокое содержание CO.	<ul style="list-style-type: none"> ▶ Проверьте вид газа. ▶ Проверка сетевого давления газа. ▶ Проверьте систему отвода дымовых газов, при необходимости очистите или отремонтируйте ее. ▶ Проверьте соотношение газ-воздух. ▶ Проверьте газовую арматуру, при необходимости замените ее.
Жесткий, плохой розжиг.	<ul style="list-style-type: none"> ▶ Проверьте сбой в работе трансформатора розжига с помощью сервисной функции t01, замените при необходимости. ▶ Проверьте вид газа. ▶ Проверка сетевого давления газа. ▶ Проверьте подключение к электросети. ▶ Проверьте электроды с проводами, при необходимости замените их. ▶ Проверьте систему отвода дымовых газов, при необходимости очистите или отремонтируйте ее. ▶ Проверьте соотношение газ-воздух. ▶ Для природного газа: проверьте реле контроля потока газа, замените при необходимости. ▶ Проверьте горелку, замените при необходимости. ▶ Проверьте газовую арматуру, при необходимости замените ее.
Котлы GB172i-... горячая вода имеет плохой запах или темный цвет.	<ul style="list-style-type: none"> ▶ Проведите термическую дезинфекцию контура ГВС. ▶ Замените защитный анод.
Конденсат в воздушной камере	<ul style="list-style-type: none"> ▶ Проверьте обратный клапан в смесительном устройстве, замените при необходимости.
Котлы GB172i-... К: не достигается температура горячей воды на выходе.	<ul style="list-style-type: none"> ▶ Проверьте турбину, замените при необходимости. ▶ Проверьте соотношение газ-воздух.
Котлы GB172i-... К: не достигается расход горячей воды.	<ul style="list-style-type: none"> ▶ Проверьте пластинчатый теплообменник.
Не работает, дисплей темный.	<ul style="list-style-type: none"> ▶ Проверьте наличие повреждений электрической проводки. ▶ Замените неисправные провода. ▶ Проверьте предохранитель, замените при необходимости.

Таб. 36 Неисправности без индикации на дисплее

18 Гарантийный талон

Тип оборудования:		Заводской (серийный) номер:	
Расходная накладная №			

Название фирмы-продавца:		
Адрес и телефон фирмы:		
Дата продажи:	Фамилия и подпись продавца:	М.П.

Адрес установки оборудования, телефон, контактное лицо:		
Компания, осуществившая монтаж/ввод в эксплуатацию оборудования:		
Дата ввода в эксплуатацию:	Подпись мастера:	М.П.

Замечания при пуске:		
Установленные принадлежности:		

Настоящим подтверждаю, что оборудование введено в эксплуатацию, работает исправно, инструктаж по правилам эксплуатации и технике безопасности проведен.

Инструкция по эксплуатации оборудования получена, содержание доведено и понятно, с требованиями эксплуатации согласен и обязуюсь выполнять. С гарантийными обязательствами Изготовителя ознакомлен и согласен.

Подпись Покупателя (с расшифровкой): _____

ВЫПОЛНЕНИЕ ПЛАНОВОГО ТЕХНИЧЕСКОГО ОБСЛУЖИВАНИЯ ¹⁾					
№ п/п	Дата	Номер/дата договора на ТО	Замечания при выполнении планового технического обслуживания	Номер сертификата	Подпись мастера

1) после 12 (двенадцати) месяцев с начала эксплуатации в течение 2 (двух) месяцев необходимо произвести плановое техническое обслуживание оборудования.

ВЫПОЛНЕНИЕ ГАРАНТИЙНЫХ РАБОТ				
№ п/п	Дата	Наименование работ, артикул замененной детали	Наименование авторизованного сервисного центра	Ф.И.О. мастера, подпись

Гарантийные обязательства

1. Срок гарантии завода изготовителя на оборудование (за исключением некоторых серий, указываемых отдельно) составляет 24 месяца с даты ввода оборудования в эксплуатацию, но не более 27 месяцев соотвественно с даты покупки оборудования конечным Потребителем.
2. Гарантийный срок на замененные после истечения гарантийного срока оборудования узлы и агрегаты, а также на запасные части составляет 12 месяцев с даты установки. Дата установки запасной части должна быть зафиксирована в гарантийном талоне на оборудование.
3. Для предоставления Производителем гарантийных обязательств соблюдение следующих условий является обязательным:
 - Монтаж и ввод оборудования в эксплуатацию должны производиться с соблюдением действующих строительных норм и правил (СНиП), государственных стандартов (ГОСТ), местных норм, а также предписаний инструкций по монтажу и эксплуатации Производителя оборудования и соответствующей нормативно-технической документации РФ;
 - Монтаж, ввод оборудования в эксплуатацию и пусконаладочные работы должны производиться специалистами, имеющими разрешение на выполнение таких работ, либо организациями, авторизованными Производителем на монтаж и/или гарантийное обслуживание соответствующего типа оборудования, перечень которых указан на сайтах www.bosch-climate.ru и/или www.buderus.ru;
 - Наличие акта о проведении пусконаладочных работ и/или отметки о монтаже/вводе оборудования в эксплуатацию в гарантийном талоне;
 - После 12 (двенадцати) месяцев с начала эксплуатации оборудования в течение 2 месяцев необходимо произвести плановое техническое обслуживание оборудования с соответствующей отметкой в гарантийном талоне уполномоченной Продавцом и/или Производителем, сервисной организацией;
 - До монтажа оборудование должно храниться в теплом сухом помещении.
4. Претензии на удовлетворение гарантийных обязательств не принимаются в случаях, если:
 - 4.1. Внесены конструктивные изменения в оборудование, без согласования с Производителем/организацией, уполномоченной Производителем на проведение таких работ.
 - 4.2. На оборудование устанавливаются детали чужого производства.
 - 4.3. Не соблюдаются правила по монтажу и эксплуатации оборудования Производителя.
 - 4.4. Осуществлен ремонт либо вмешательство в оборудование специалистами, не уполномоченными на ремонт соответствующего типа оборудования.
 - 4.5. Неисправность является следствием:
 - подключения оборудования к коммуникациям и системам (электроснабжения, водопроводной сети, и т.д.) не соответствующим ГОСТ, требованиям СНиП и предписаниям инструкций по монтажу и эксплуатации оборудования;
 - использования энерго- и теплоносителей, не соответствующих ГОСТ, требованиям СНиП и предписаниям инструкций по монтажу и эксплуатации оборудования;
 - попадания в изделие посторонних предметов, веществ, жидкостей, животных, насекомых и т.д.;
 - получения механических повреждений в период доставки оборудования силами Потребителя от точки продажи до места монтажа и эксплуатации, ставших причиной неисправности оборудования;
 - ненадлежащей работы смежного оборудования, связанного по технологической зависимости с продукцией Производителя, в том числе коротких замыканий, перепадов (колебаний) напряжения в питающей электросети, различного рода отказов и перебоев (в нарушение установленных стандартов и нормативов) в функционировании прочих инженерных сетей и коммуникаций на месте установки;
 - возникновения неисправности оборудования по причине загрязнения воздуха из-за обильного осаждения пыли, по причине агрессивного воздействия паров, кислородной коррозии, химических, электрохимических или электрических воздействий, установки оборудования в непригодных для этого помещениях, либо при продолжении использования оборудования после обнаружения дефекта;
 - действия непреодолимых сил (пожар, затопление, природные катастрофы и т.д.), а также преднамеренных или неосторожных действий и небрежного обращения Потребителя или третьих лиц.
5. Гарантия не распространяется на:
 - случаи, когда быстроизнашивающиеся детали, такие как форсунки горелок, насадки горелок для уменьшения эмиссии, магниевые аноды, предохранители, уплотнения, обшивка камеры сгорания или соприкасающиеся с пламенем устройства зажигания и контроля пламени (и другие подобные) выходят из строя вследствие естественного износа;
 - случаи, когда вследствие какой-либо неисправности осуществлен демонтаж оборудования без согласования с Производителем/организацией, уполномоченной Производителем на проведение таких работ.
6. Производитель несет обязательства в соответствии с Законом о защите прав потребителей.
7. При предъявлении претензии к качеству товара Потребитель обязан обеспечить доступ к оборудованию для проведения проверки его качества. Не реже 1 раза в год оборудование должно проходить техническое обслуживание в сервисных центрах. В случае нарушения данного требования Производитель вправе отказать в гарантийном ремонте и замене оборудования. Срок устранения неисправности не должен превышать 45 (сорок пять) дней.

В интересах Вашей безопасности:

Монтаж, ввод в эксплуатацию, ремонт и обслуживание должны осуществляться только специалистами, имеющими разрешение на выполнение таких видов работ.

Для надежной и безопасной работы оборудования рекомендуется установка фильтров на подаче газа и воды (горячего водоснабжения), диэлектрической разделительной вставки на магистрали подключения газа, обязательная установка фильтра на обратном трубопроводе системы отопления, а так же рекомендуется использование источника бесперебойного питания или стабилизатора напряжения, применение систем водоподготовки в системе отопления. Убедитесь, что оборудование соответствует системе, к которой подключается или в которую должно быть установлено. Параметры топлива и электрической сети совпадают с указанными в инструкции по эксплуатации.

Гарантийные обязательства Производителя мне разъяснены, понятны и мною полностью одобрены.

Подпись Покупателя:

ООО «Бош Термотехника», РОССИЙСКАЯ ФЕДЕРАЦИЯ, 141400, МО, г. Химки, Вашутинское шоссе, вл. 24
Тел. +7 495 560 90 65, www.bosch-climate.ru, www.buderus.ru

19 Приложение

19.1 Протокол пуска котла в эксплуатацию

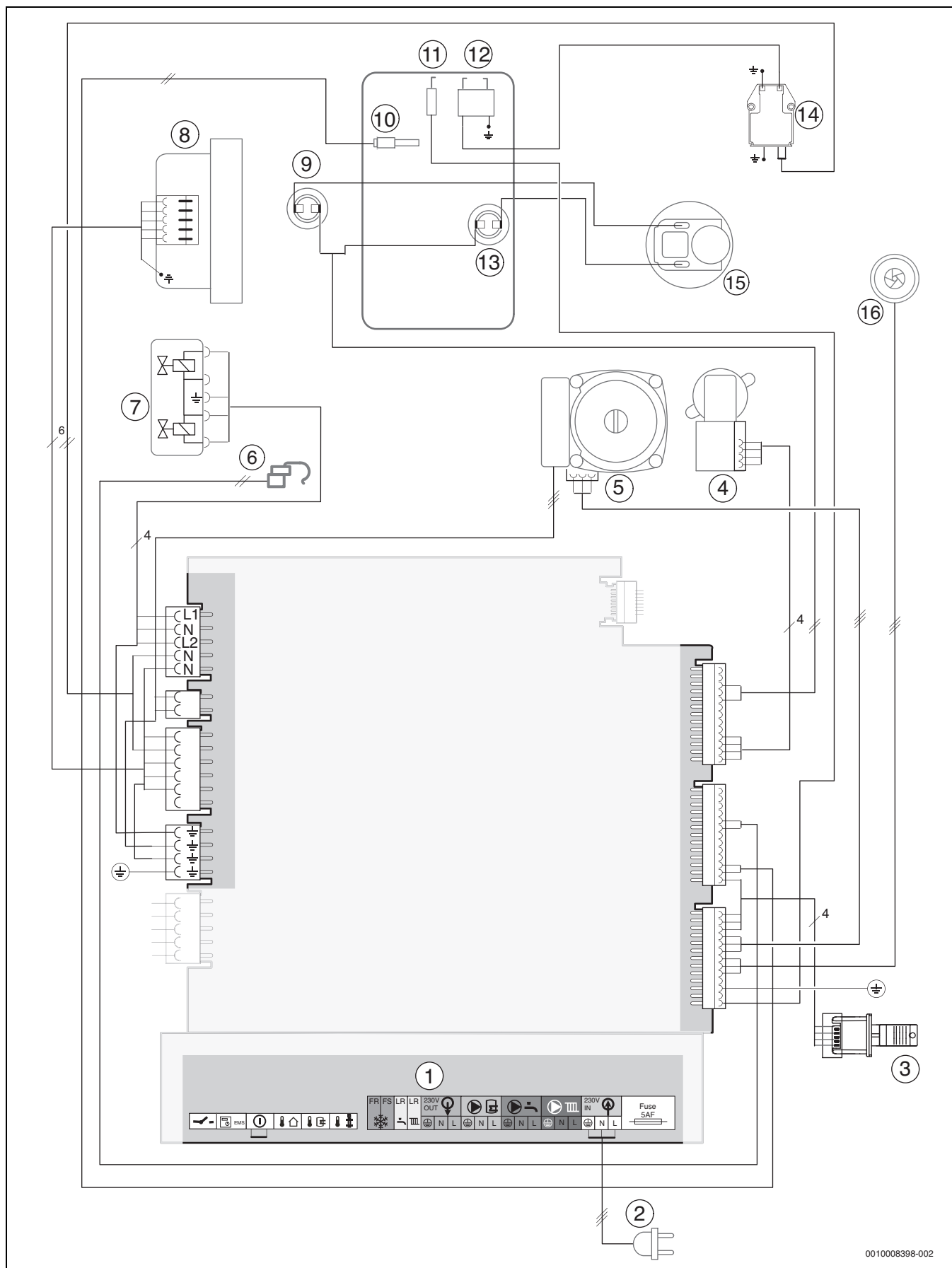
Заказчик/потребитель:			
Фамилия, имя		Улица, №	
Телефон/факс		Почтовый индекс, город	
Монтажная фирма:			
Номер заказа:			
Тип котла:		(для каждого котла заполнить отдельный протокол!)	
Серийный номер:			
Дата пуска в эксплуатацию:			
<input type="checkbox"/> отдельный котёл <input type="checkbox"/> каскад, количество котлов:			
Помещение для установки котла: <input type="checkbox"/> подвал <input type="checkbox"/> чердачное помещение <input type="checkbox"/> другое:			
Вентиляционные отверстия: количество:....., размер: примерно			см ²
Отвод дымовых газов: <input type="checkbox"/> труба в трубе <input type="checkbox"/> LAS <input type="checkbox"/> шахта <input type="checkbox"/> отдельные трубы			
<input type="checkbox"/> пластмасса <input type="checkbox"/> алюминий <input type="checkbox"/> нержавеющая сталь			
Общая длина: м Колена 87°: шт. Колена 15 - 45°: шт.			
Проверка герметичности отвода дымовых газов при противотоке: <input type="checkbox"/> да <input type="checkbox"/> нет			
Содержание CO ₂ в воздухе для горения при максимальной номинальной теплопроизводительности:			%
Содержание O ₂ в воздухе для горения при максимальной номинальной теплопроизводительности:			%
Примечания к работе с разрежением или избыточным давлением:			
Настройка газа и замеры дымовых газов:			
Установленный вид газа:			
Подаваемое давление газа:		мбар	Подаваемое статическое давление газа:
Заданная максимальная номинальная теплопроизводительность		кВт	Заданная минимальная номинальная теплопроизводительность:
Расход газа при максимальной номинальной теплопроизводительности:		л/мин	Расход газа при минимальной номинальной теплопроизводительности:
Теплотворная способность H _{IB} :		кВт ч/м ³	
CO ₂ при максимальной номинальной теплопроизводительности:		%	CO ₂ при минимальной номинальной теплопроизводительности:
O ₂ при максимальной номинальной теплопроизводительности:		%	O ₂ при минимальной номинальной теплопроизводительности:
CO при максимальной номинальной теплопроизводительности:		ppm мг/кВтч	CO при минимальной номинальной теплопроизводительности:
Температура дымовых газов при максимальной номинальной теплопроизводительности:		°C	Температура дымовых газов при минимальной номинальной теплопроизводительности:
Измеренная максимальная температура подающей линии:		°C	Измеренная минимальная температура подающей линии:
			°C

Гидравлика системы:	
<input type="checkbox"/> гидравлический разделитель (стрелка), тип:	<input type="checkbox"/> Дополнительный расширительный бак
<input type="checkbox"/> насос отопительного контура:	Размер/предварительное давление:
	Имеется автоматический воздухоотводчик? <input type="checkbox"/> да <input type="checkbox"/> нет
<input type="checkbox"/> бак-водонагреватель/тип/количество/мощность поверхностей нагрева:	
<input type="checkbox"/> гидравлика системы проверена, примечания:	
Изменённые сервисные функции	
Укажите здесь изменённые сервисные функции и запишите параметры.	
<input type="checkbox"/> наклейка, «Настройки в сервисном меню», заполнена и приклеена.	
Регулирование отопления:	
<input type="checkbox"/> регулирование по наружной температуре	<input type="checkbox"/> регулирование по комнатной температуре
<input type="checkbox"/> дистанционное управление × шт., кодировка отопительного контура:	
<input type="checkbox"/> регулирование по комнатной температуре × шт., кодировка отопительного контура:	
<input type="checkbox"/> модуль × шт., кодировка отопительного контура:	
Прочее:	
<input type="checkbox"/> регулирование отопления выполнено, примечания:	
<input type="checkbox"/> изменённые настройки регулирования отопления отмечены в инструкции по эксплуатации/монтажу регулятора	
Выполнены следующие работы:	
<input type="checkbox"/> проверены электрические подключения, примечания:	
<input type="checkbox"/> конденсатный сифон заполнен	<input type="checkbox"/> выполнены замеры воздуха для горения/дымовых газов:
<input type="checkbox"/> выполнена проверка работоспособности	<input type="checkbox"/> проверена герметичность контуров газа и воды
Пуско-наладочные работы включают проверку регулируемых параметров, визуальный контроль отсутствия протечек на котле, а также контроль работоспособности котла и системы управления. Проверка отопительной системы выполняется монтажной фирмой.	
Вышеназванная установка проверена в приведённом выше объёме.	Документация передана потребителю. Потребитель ознакомлен с правилами техники безопасности, эксплуатацией и техническим обслуживанием вышеуказанного котла, включая дополнительное оборудование. Указано на необходимость регулярного проведения техобслуживания вышеназванной отопительной установки.
_____	_____
Фамилия сотрудника сервисной службы	Дата, подпись потребителя
	Здесь приклеить протокол замеров.

Дата, подпись представителя монтажной фирмы	

Таб. 37 Протокол пуска в эксплуатацию

19.2 Электрические соединения



0010008398-002

Рис. 82 Электрические соединения

Пояснения к рис. 82:

- [1] Клеммная колодка для внешнего дополнительного оборудования (→ разводка клемм, таблица 21, стр. 27)
- [2] Соединительный провод со штекером
- [3] Идентификационный модуль котла (КИМ)
- [4] Трёхходовой клапан
- [5] Насос котлового контура
- [6] Котлы GB172i-.. К: датчик температуры горячей воды
- [7] Газовая арматура
- [8] Вентилятор
- [9] Ограничитель температуры дымовых газов
- [10] Датчик температуры в подающей линии
- [11] Электрод контроля пламени
- [12] Запальный электрод
- [13] Ограничитель температуры котловой воды
- [14] Трансформатор розжига
- [15] Дифференциальное реле давления
- [16] Котлы GB172i-.. К: турбина

19.3 Технические характеристики

	IDU/ ODU	GB172i-30 K		
		Природный газ	Пропан ¹⁾	Бутан
Теплопроизводительность/тепловая нагрузка				
Макс. номинальная тепловая мощность (P _{max}), 40/30 °C	кВт	30,0	30,0	32,6
Макс. номинальная тепловая мощность (P _{max}), 50/30 °C	кВт	30,0	30,0	32,4
Макс. номинальная тепловая мощность (P _{max}), 80/60 °C	кВт	28,1	28,1	30,6
Макс. номинальная тепловая нагрузка (Q _{max}), отопление	кВт	28,7	28,7	31,2
Мин. номинальная тепловая мощность (P _{min}), 40/30 °C	кВт	4,2	4,2	4,6
Мин. номинальная тепловая мощность (P _{min}), 50/30 °C	кВт	4,2	4,2	4,5
Мин. номинальная тепловая мощность (P _{min}), 80/60 °C	кВт	3,8	3,8	4,0
Мин. номинальная тепловая нагрузка (Q _{min}), отопление	кВт	3,9	3,9	4,2
Макс. номинальная теплопроизводительность ГВС (P _{nW})	кВт	29,8	29,8	32,4
Макс. номинальная тепловая нагрузка горячей воды (Q _{nW})	кВт	28,7	28,7	31,2
Коэффициент использования котла, макс. мощность, отопительная кривая 80/60 °C	%	98,0	98,0	98,0
Коэффициент использования котла, макс. мощность, отопительная кривая 50/30 °C	%	102,7	102,7	102,7
Коэффициент использования котла, мин. мощность, отопительная кривая 50/30 °C	%	108,1	108,1	108,1
Коэффициент использования котла, мин. мощность, отопительная кривая 40/30 °C	%	108,4	108,4	108,4
Расход газа				
Природный газ H (H _i (15 °C) = 9,5 кВт·ч/м ³)	м ³ /ч	3,02	–	–
Пропан (H _i = 12,9 кВт·ч/кг)	кг/ч	–	2,22	–
Бутан (H _i = 12,7 кВт·ч/кг)	кг/ч	–	–	2,46
Допустимое давление подаваемого газа				
Природный газ	мбар	10 - 16	–	–
Сжиженный газ	мбар	–	25 - 35	25 - 35
Расширительный бак				
Предварительное давление	бар	0,75	0,75	0,75
Номинальный объем расширительного бака согласно EN 13831	л	12	12	12
Горячая вода				
Макс. расход горячей воды (ΔT = 35 K)	л/мин	12	12	12
Температура ГВС	°C	40-60	40-60	40-60
Макс. температура холодной воды на входе	°C	60	60	60
Макс. допустимое давление горячей воды	бар	10	10	10
Мин. давление истечения	бар	0,2	0,2	0,2
Удельный расход по EN 13203-1 (ΔT = 30 K)	л/мин	13,7	13,7	13,7

	IDU/ ODU	GB172i-30 K		
		Природный газ	Пропан ¹⁾	Бутан
Параметры для расчета сечения дымовой трубы по EN 13384				
Массовый расход дымовых газов при макс./мин. номинальной тепловой мощности	г/с	12,8/1,9	12,6/1,8	12,5/1,8
Температура дымовых газов 80/60 °C при макс./мин. номинальной теплопроизводительности	°C	65/55	65/55	65/55
Температура дымовых газов 40/30 °C при макс./мин. номинальной теплопроизводительности	°C	50/35	50/35	50/35
Стандартный коэффициент эмиссии CO	мг/кВтч	≤ 110	≤ 110	≤ 110
Стандартный коэффициент эмиссии по EN 15502-1	мг/кВтч	≤ 35	≤ 46	≤ 46
Остаточный напор	Па	80	80	80
CO ₂ при макс. номинальной тепловой мощности	%	9,5	10,8	11,9
CO ₂ при мин. номинальной тепловой мощности	%	8,6	10,2	11,2
Группа параметров дымовых газов по G 636/G 635	–	G41	G41	G41
Класс NO _x	–	6	6	6
Конденсат				
Макс. количество конденсата (T _R = 30 °C)	л/ч	2,5	2,5	2,5
Значение pH, около	–	4,8	4,8	4,8
Данные допуска				
Произв. идент. №	–	CE-0085CQ0238		
Категория котла (вид газа)	–	II ₂ H ₂ V/P		
Вид монтажа	–	B ₂₃ , B ₃₃ , C ₁₃ , C ₃₃ , C ₄₃ , C ₅₃ , C ₆₃ , C ₈₃ , C ₉₃		
Срок службы котла	лет	15		
Общие положения				
Электрическое напряжение	Перем. ток ... V	230	230	230
Частота	Гц	50	50	50
Макс. потребляемая мощность (в режиме ожидания)	Вт	2	2	2
Макс. потребляемая мощность (ГВС)	Вт	135	135	135
Макс. потребляемая мощность (отопление)	Вт	135	135	135
Макс. потребляемая мощность при наименьшей теплопроизводительности (отопление)	Вт	82	82	82
Индекс энергетической эффективности (EEI) насоса отопительного контура	–	≤ 0,23	≤ 0,23	≤ 0,23
Класс предельных значений по электромагнитной совместимости	–	2	2	2
Уровень звуковой мощности	дБ(А)	≤ 50	≤ 50	≤ 50
Степень защиты	IP	X4D	X4D	X4D
Макс. температура подающей линии	°C	82	82	82
Макс. допустимое рабочее давление (PMS), отопление	бар	3	3	3
Допустимая температура окружающей среды	°C	0 - 50	0 - 50	0 - 50
Вес (без упаковки) (с/без расширительного бака)	кг	52/46	52/46	52/46
Размеры В × Ш × Г	мм	840 × 440 × 350	840 × 440 × 350	840 × 440 × 350

1) Смесь пропана и бутана для стационарных резервуаров емкостью до 15 000 л

Таб. 38 Технические характеристики котлов GB172-...iK

	IDU/ ODU	GB172i-35			GB172i-42		
		Природный газ	Пропан ¹⁾	Бутан	Природный газ	Пропан ¹⁾	Бутан
Теплопроизводительность/тепловая нагрузка							
Макс. номинальная тепловая мощность (P_{max}), 40/30 °C	кВт	35,0	35,0	37,2	42,0	42,0	46,2
Макс. номинальная тепловая мощность (P_{max}), 50/30 °C	кВт	35,0	35,0	37,0	42,0	42,0	45,9
Макс. номинальная тепловая мощность (P_{max}), 80/60 °C	кВт	33,0	33,0	35,2	39,9	39,9	44,0
Макс. номинальная тепловая нагрузка (Q_{max}), отопление	кВт	33,8	33,8	36,0	41,0	41,0	45,2
Мин. номинальная тепловая мощность (P_{min}), 40/30 °C	кВт	5,6	5,6	6,1	5,9	5,9	6,3
Мин. номинальная тепловая мощность (P_{min}), 50/30 °C	кВт	5,6	5,6	6,1	5,9	5,9	6,3
Мин. номинальная тепловая мощность (P_{min}), 80/60 °C	кВт	5,0	5,0	5,4	5,3	5,3	5,6
Мин. номинальная тепловая нагрузка (Q_{min}), отопление	кВт	5,2	5,2	5,6	5,5	5,5	5,8
Макс. номинальная теплопроизводительность ГВС (P_{nW})	кВт	34,7	34,7	37,0	41,7	41,7	45,9
Макс. номинальная тепловая нагрузка горячей воды (Q_{nW})	кВт	33,8	33,8	36,0	41,0	41,0	45,2
Коэффициент использования котла, макс. мощность, отопительная кривая 80/60 °C	%	97,7	97,7	97,7	97,4	97,4	97,4
Коэффициент использования котла, макс. мощность, отопительная кривая 50/30 °C	%	101,7	101,7	101,7	100,6	100,6	100,6
Коэффициент использования котла, мин. мощность, отопительная кривая 50/30 °C	%	108,1	108,1	108,1	108,1	108,1	108,1
Коэффициент использования котла, мин. мощность, отопительная кривая 40/30 °C	%	108,4	108,4	108,4	108,4	108,4	108,4
Расход газа							
Природный газ Н ($H_{i(15^{\circ}C)} = 9,5 \text{ кВт}\cdot\text{ч}/\text{м}^3$)	м ³ /ч	3,56	–	–	4,32	–	–
Пропан ($H_i = 12,9 \text{ кВт}\cdot\text{ч}/\text{кг}$)	кг/ч	–	2,62	–	–	3,18	–
Бутан ($H_i = 12,7 \text{ кВт}\cdot\text{ч}/\text{кг}$)	кг/ч	–	–	2,83	–	–	3,56
Допустимое давление подаваемого газа							
Природный газ	мбар	10 - 16	–	–	10 - 16	–	–
Сжиженный газ	мбар	–	25 - 35	25 - 35	–	25 - 35	25 - 35
Параметры для расчета сечения дымовой трубы по EN 13384							
Массовый расход дымовых газов при макс./мин. номинальной тепловой мощности	г/с	15,1/2,5	14,8/2,4	14,5/2,4	18,3/2,7	12,6/1,8	12,5/1,8
Температура дымовых газов 80/60 °C при макс./мин. номинальной теплопроизводительности	°C	65/55	65/55	65/55	75/55	75/55	75/55
Температура дымовых газов 40/30 °C при макс./мин. номинальной теплопроизводительности	°C	55/35	55/35	55/35	62/35	62/35	62/35
Стандартный коэффициент эмиссии CO	мг/кВтч	≤ 110	≤ 110	≤ 110	≤ 110	≤ 110	≤ 110
Стандартный коэффициент эмиссии по EN 15502-1	мг/кВтч	≤ 35	≤ 46	≤ 46	≤ 35	≤ 46	≤ 46
Остаточный напор	Па	100	100	100	150	150	150
CO ₂ при макс. номинальной тепловой мощности	%	9,5	10,8	11,9	9,5	10,8	11,9
CO ₂ при мин. номинальной тепловой мощности	%	8,6	10,2	11,2	8,6	10,2	11,2
Группа параметров дымовых газов по G 636/G 635	–	G41	G41	G41	G41	G41	G41
Класс NO _x	–	6	6	6	6	6	6
Конденсат							
Макс. количество конденсата ($T_R = 30^{\circ}C$)	л/ч	2,9	2,9	2,9	3,5	3,5	3,5
Значение pH, около	–	4,8	4,8	4,8	4,8	4,8	4,8
Данные допуска							
Произв. идент. №	–	CE-0085CQ0238					
Категория котла (вид газа)	–	II ₂ H3 В/Р					

	IDU/ ODU	GB172i-35			GB172i-42		
		Природный газ	Пропан ¹⁾	Бутан	Природный газ	Пропан ¹⁾	Бутан
Вид монтажа	–	B ₂₃ , B ₃₃ , C ₁₃ , C ₃₃ , C ₄₃ , C ₅₃ , C ₆₃ , C ₈₃ , C ₉₃					
Общие положения							
Электрическое напряжение	Перем. ток ... V	230	230	230	230	230	230
Частота	Гц	50	50	50	50	50	50
Макс. потребляемая мощность (в режиме ожидания)	Вт	2	2	2	2	2	2
Макс. потребляемая мощность (ГВС)	Вт	120	120	120	153	153	153
Макс. потребляемая мощность (отопление)	Вт	120	120	120	153	153	153
Макс. потребляемая мощность при наименьшей теплопроизводительности (отопление)	Вт	82	82	82	82	82	82
Индекс энергетической эффективности (EeI) насоса отопительного контура	–	≤ 0,23	≤ 0,23	≤ 0,23	≤ 0,23	≤ 0,23	≤ 0,23
Класс предельных значений по электромагнитной совместимости	–	2	2	2	2	2	2
Уровень звуковой мощности	дБ(А)	≤ 52	≤ 52	≤ 52	≤ 52	≤ 52	≤ 52
Степень защиты	IP	X4D	X4D	X4D	X4D	X4D	X4D
Макс. температура подающей линии	°С	82	82	82	82	82	82
Макс. допустимое рабочее давление (PMS), отопление	бар	3	3	3	3	3	3
Допустимая температура окружающей среды	°С	0 - 50	0 - 50	0 - 50	0 - 50	0 - 50	0 - 50
Вес (без упаковки) (с/без расширительного бака)	кг	51/45	51/45	51/45	51/45	51/45	51/45
Размеры В × Ш × Г	мм	840 × 440 × 350	840 × 440 × 350	840 × 440 × 350	840 × 440 × 350	840 × 440 × 350	840 × 440 × 350

1) Смесь пропана и бутана для стационарных резервуаров емкостью до 15 000 л

Таб. 39 Технические характеристики котлов GB172-...i

19.4 Ток ионизации

Тип	Вид газа	При работающей горелке		При выключенной горелке	
		в норме	ошибка	в норме	ошибка
GB172i-30..	Природный газ	≥ 2 мкА	< 2 мкА	< 2 мкА	≥ 2 мкА
	Сжиженный газ	≥ 3 мкА	< 3 мкА	< 3 мкА	≥ 3 мкА
GB172i-35.., GB172i-42..	Природный газ	≥ 8 мкА	< 8 мкА	< 8 мкА	≥ 8 мкА
	Сжиженный газ	≥ 11 мкА	< 11 мкА	< 11 мкА	≥ 11 мкА

Таб. 40 Ток ионизации

19.5 Состав конденсата

Вещество	Значение [мг/л]
Аммоний	1,2
Свинец	≤ 0,01
Кадмий	≤ 0,001
Хром	≤ 0,005
Галогенированный углеводород	≤ 0,002
Углеводороды	0,015
Медь	0,028
Никель	0,15
Ртуть	≤ 0,0001
Сульфат	1
Цинк	≤ 0,015
Олово	≤ 0,01
Ванадий	≤ 0,001

Таб. 41 Состав конденсата

19.6 Характеристики датчиков

Температура [°C ± 10%]	Сопротивление [Ω]
-20	95 893
-19	90 543
-18	85 522
-17	80 810
-16	76 385
-15	72 228
-14	68 322
-13	64 650
-12	61 196
-11	57 947
-10	54 889
-9	52 011
-8	49 299
-7	46 745
-6	44 338
-5	42 069
-4	39 928
-3	37 909
-2	36 004
-1	34 205
0	32 506
1	30 901
2	29 385
3	27 951
4	26 596
5	25 313
6	24 100
7	22 952
8	21 865
9	20 835
10	19 860
11	18 936
12	18 060
13	17 229
14	16 441
15	15 693
16	14 984
17	14 310
18	13 671
19	13 063
20	12 486
21	11 938
22	11 416
23	10 920
24	10 449
25	10 000
26	9 573
27	9 167
28	8 780
29	8 411
30	8 060

Таб. 42 Датчик наружной температуры (на регуляторах, работающих по наружной температуре, дополнительное оборудование)

Температура [°C ± 10%]	Сопротивление [Ω]
20	14 772
25	11 981
30	9 786
35	8 047
40	6 653
45	5 523
50	4 608
55	3 856
60	3 243
65	2 744
70	2 332
75	1 990
80	1 704
85	1 464
90	1 262
95	1 093
100	950

Таб. 43 Датчик температуры в подающей линии

Температура [°C ± 10%]	Сопротивление [Ω]
10	19 860
11	18 936
12	18 060
13	17 229
14	16 441
15	15 693
16	14 984
17	14 310
18	13 671
19	13 063
20	12 486
21	11 938
22	11 416
23	10 920
24	10 449
25	10 000
26	9 573
27	9 167
28	8 780
29	8 411
30	8 060
31	7 725
32	7 406
33	7 102
34	6812
35	6 536
36	6 272
37	6 020
38	5 779
39	5 550
40	5 331
41	5 121
42	4 921
43	4 730
44	4 547

Температура [°C ± 10%]	Сопротивление [Ω]
45	4 372
46	4 205
47	4 045
48	3 892
49	3 746
50	3 605
51	3 471
52	3 343
53	3 220
54	3 102
55	2 989
56	2 880
57	2 776
58	2 677
59	2 581
60	2 490
61	2 402
62	2 317
63	2 236
64	2 159
65	2 084
66	2 072
67	1 943
68	1 877
69	1 814
70	1 753

Таб. 44 Датчик температуры бака (дополнительная комплектация) / Отдельный датчик температуры подающей линии (дополнительная комплектация)

Температура [°C ± 10%]	Сопротивление [Ω]
0	33242
10	19947
20	12394
30	7947
40	5242
50	3548
60	2459
70	1740
80	1256
90	923

Таб. 45 Датчик температуры горячей воды

19.7 KIM

Тип	Вид газа	Номер
GB172i-30 K	Сжиженный газ	1405
GB172i-30 K	Природный газ	1400
GB172i-35	Сжиженный газ	1408
GB172i-35	Природный газ	1403
GB172i-42	Сжиженный газ	1409
GB172i-42	Природный газ	1404

Таб. 46 KIM

19.8 Отопительная кривая

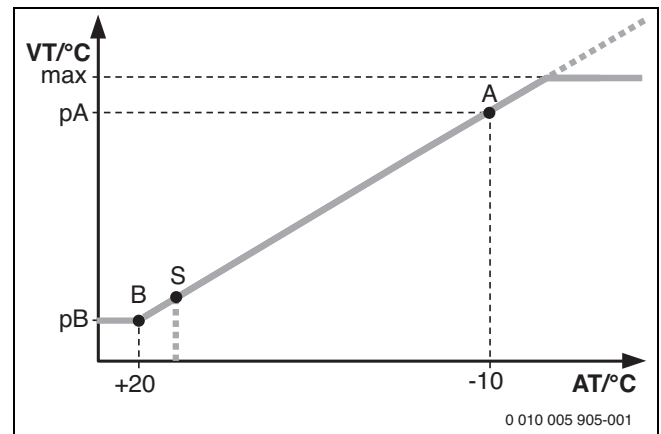


Рис. 83 Отопительная кривая

- A Конечная точка (при наружной температуре - 10 °C)
- AT Наружная температура
- B Начальная точка (при наружной температуре + 20 °C)
- макс Максимальная температура подающей линии
- pA Температура подающей линии в конечной точке отопительной кривой
- pB Температура подающей линии в начальной точке отопительной кривой
- S Автоматическое отключение отопления (летний режим)
- VT Температура подающей линии

19.9 Поле характеристик насоса отопительного контура

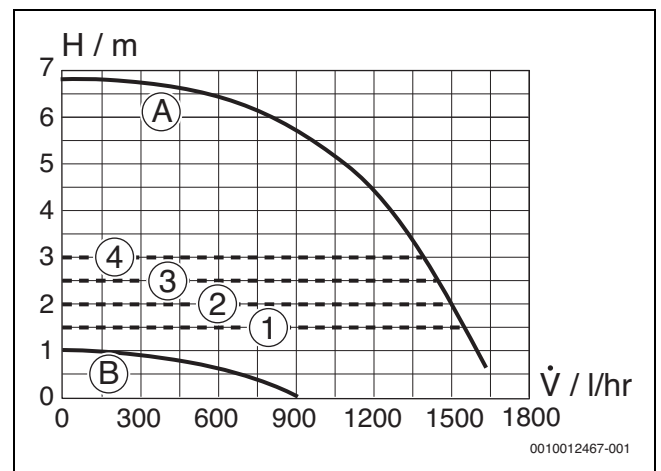


Рис. 84 Поля характеристик и характеристики насоса

- [1] Поле характеристик насоса, постоянное давление 150 мбар
- [2] Поле характеристик насоса, постоянное давление 200 мбар
- [3] Поле характеристик насоса, постоянное давление 250 мбар
- [4] Поле характеристик насоса, постоянное давление 300 мбар
- [A] Характеристика при максимальной мощности насоса
- [B] Характеристика при минимальной мощности насоса
- H Остаточный напор, м
- V-dot Расход, л/ч

19.10 Параметры для теплопроизводительности

19.10.1 GB172i-30 K

Теплота сгорания Теплота сгорания Мощность [кВт]	$H_{S(0^{\circ}\text{C})}$ [кВтч/м ³] $H_{i(15^{\circ}\text{C})}$ [кВтч/м ³] Нагрузка [кВт]	Природный газ								
		9,3	9,8	10,2	10,7	11,2	11,6	12,1	12,6	13,0
		Расход газа [л/мин при $T_V/T_R = 80/60^{\circ}\text{C}$]								
3,9	4,0	8	8	8	7	7	7	6	6	6
6,0	6,3	13	13	12	11	11	11	10	10	9
8,2	8,5	18	17	16	16	15	14	14	13	13
10,4	10,8	23	22	21	20	19	18	17	17	16
12,7	13,1	28	26	25	24	23	22	21	20	20
14,9	15,3	32	31	29	28	27	26	25	24	23
17,1	17,6	37	35	34	32	31	30	28	27	26
19,3	19,8	42	40	38	36	35	33	32	31	30
21,6	22,1	47	44	42	40	39	37	36	34	33
23,8	24,4	51	49	47	45	43	41	39	38	37
26,1	26,6	56	53	51	49	47	45	43	41	40
28,3	28,9	61	58	55	53	51	49	47	45	43

Таб. 47 Параметры настройки для природного газа

Пропан		Бутан	
Мощность [кВт]	Нагрузка [кВт]	Мощность [кВт]	Нагрузка [кВт]
3,9	4,0	4,0	4,2
6,0	6,3	6,4	6,6
8,2	8,5	8,7	9,0
10,4	10,8	11,0	11,4
12,7	13,1	13,4	13,8
14,9	15,3	15,8	16,3
17,1	17,6	18,2	18,7
19,3	19,8	20,7	21,2
21,6	22,1	23,1	23,7
23,8	24,4	25,6	26,2
26,1	26,6	28,1	28,7
28,3	28,9	30,6	31,2

Таб. 48 Параметры настройки для сжиженного газа

19.10.2 GB172i-35

Теплота сгорания Теплота сгорания Мощность [кВт]	H _S (0 °C) [кВтч/м ³] H _i (15 °C) [кВтч/м ³] Нагрузка [кВт]	Природный газ								
		9,3	9,8	10,2	10,7	11,2	11,6	12,1	12,6	13,0
		Расход газа [л/мин при T _V /T _R = 80/60 °C]								
5,3	5,5	12	11	11	10	10	9	9	9	8
7,8	8,1	17	16	16	15	14	14	13	13	12
10,4	10,8	23	22	21	20	19	18	17	17	16
13,0	13,4	28	27	26	25	24	23	22	21	20
15,5	16,0	34	32	31	29	28	27	26	25	24
18,1	18,7	39	38	36	34	33	31	30	29	28
20,7	21,3	45	43	41	39	37	36	34	33	32
23,3	24,0	51	48	46	44	42	40	39	37	36
25,9	26,6	56	53	51	49	47	45	43	41	40
28,5	29,2	62	59	56	54	51	49	47	46	44
31,1	31,9	67	64	61	58	56	54	52	50	48
33,7	34,5	73	69	66	63	61	58	56	54	52

Таб. 49 Параметры настройки для природного газа

Пропан		Бутан	
Мощность [кВт]	Нагрузка [кВт]	Мощность [кВт]	Нагрузка [кВт]
5,3	5,5	5,4	5,6
7,8	8,1	8,0	8,3
10,4	10,8	10,6	11,0
13,0	13,4	13,3	13,7
15,5	16,0	16,0	16,5
18,1	18,7	18,6	19,2
20,7	21,3	21,4	22,0
23,3	24,0	24,1	24,8
25,9	26,6	26,8	27,6
28,5	29,2	29,6	30,4
31,1	31,9	32,4	33,2
33,7	34,5	35,2	36,0

Таб. 50 Параметры настройки для сжиженного газа

19.10.3 GB172i-42

Теплота сгорания Теплота сгорания Мощность [кВт]	$H_{S(0^{\circ}C)}$ [кВтч/м ³] $H_{i(15^{\circ}C)}$ [кВтч/м ³] Нагрузка [кВт]	Природный газ								
		9,3	9,8	10,2	10,7	11,2	11,6	12,1	12,6	13,0
		Расход газа [л/мин при $T_V/T_R = 80/60^{\circ}C$]								
5,5	5,7	12	11	11	10	10	10	9	9	9
8,6	9,0	19	18	17	16	16	15	15	14	13
11,8	12,2	26	25	23	22	21	21	20	19	18
15,0	15,5	33	31	30	28	27	26	25	24	23
18,1	18,8	40	38	36	34	33	32	30	29	28
21,3	22,0	46	44	42	40	39	37	36	34	33
24,5	25,3	53	51	48	46	44	43	41	39	38
27,7	28,5	60	57	55	52	50	48	46	44	43
30,9	31,8	67	64	61	58	56	54	51	50	48
34,1	35,1	74	70	67	64	62	59	57	55	53
37,3	38,3	81	77	73	70	67	65	62	60	58
40,5	41,6	88	84	80	76	73	70	67	65	62

Таб. 51 Параметры настройки для природного газа

Пропан		Бутан	
Мощность [кВт]	Нагрузка [кВт]	Мощность [кВт]	Нагрузка [кВт]
5,5	5,7	5,6	5,8
8,6	9,0	8,8	9,2
11,8	12,2	12,2	12,6
15,0	15,5	15,5	16,1
18,1	18,8	18,9	19,6
21,3	22,0	22,4	23,1
24,5	25,3	25,8	26,7
27,7	28,5	29,4	30,3
30,9	31,8	33,0	34,0
34,1	35,1	36,6	37,7
37,3	38,3	40,3	41,4
40,5	41,6	44,0	45,2

Таб. 52 Параметры настройки для сжиженного газа



Buderus

Bosch Thermotechnik GmbH
Sophienstrasse 30-32
D-35576 Wetzlar

www.bosch-thermotechnology.com